



## PREFEITURA MUNICIPAL DE GURINHÉM - PB

### NÍVEL MÉDIO/TÉCNICO

**CARGO:**

**Eletricista**

#### EXAME GRAFOTÉCNICO:

(Transcreva a frase abaixo no local indicado na sua Folha de Respostas)

**“No verde e branco da tua bandeira tremula o nome Gurinhém.”**

#### INSTRUÇÕES:

- 01** Verifique se este caderno de provas contém **40 (quarenta)** questões de múltipla escolha, sendo Português de **01 a 15**, Informática de **16 a 25** e Conhecimentos Específicos de **26 a 40**.
- 02** Observe se há falhas ou imperfeições gráficas que causem dúvidas. Caso existam, comunique imediatamente ao Fiscal de Sala.
- 03** Verifique se os dados existentes na Folha de Respostas conferem com os dados do Cartão de Inscrição.
- 04** Esta Prova tem duração de **4 (quatro)** horas. Não é permitida a saída do candidato antes de esgotado o tempo mínimo de **2 (duas)** horas.
- 05** É vetado, durante a prova, o intercâmbio ou empréstimo de material de qualquer natureza entre os candidatos, bem como o uso de celulares, calculadoras e/ou qualquer outro tipo de equipamento eletrônico. A fraude, ou tentativa, a indisciplina e o desrespeito às autoridades encarregadas dos trabalhos são faltas que eliminam o candidato.
- 06** **Assine**, ao sair da sala, a **Lista de Presença** e entregue o seu Caderno de Prova e a Folha de Respostas, devidamente assinados, ao Fiscal de Sala. O Candidato poderá destacar o gabarito rascunho da última folha da prova, e levá-lo para sua conferência.



# PORTUGUÊS

Leia com atenção o texto abaixo para responder às questões de 01 a 05:

## A falência da globalização (João Fernandes Teixeira).

A indústria 4.0 está chegando, um fato celebrado pelos entusiastas das novas tecnologias. Grandes mudanças estão previstas, sobretudo pelo emprego de inteligência artificial na produção industrial que levará, também, a uma grande reconfiguração tecnológica do trabalho. Mas, deixando de lado o discurso entusiasmado, o que está realmente acontecendo?

Com a indústria 4.0 haverá uma grande racionalização e otimização da produção para que os desperdícios de material e de mão de obra se tornem mínimos. A produção e o consumo precisam ser rigorosamente ajustados e, para isso, contamos agora técnicas de Big Data. Estamos em outros tempos, nos quais temos a percepção da escassez de recursos naturais e da necessidade premente de reciclar tudo o que for possível. Se quisermos que a economia continue funcionando, não podemos mais esbanjar. A economia se desenvolve na contramão da natureza.

A lição que estamos aprendendo é que gerar energia limpa e conter as emissões de dióxido de carbono não são apenas obrigações ecológicas e morais em relação ao nosso planeta, mas um imperativo econômico, que exige que a indústria se coloque em novo patamar de produtividade para sobreviver. A indústria 4.0 não levará à expansão da economia, mas apenas evitará que ela encolha. Não podemos mais manter os mesmos padrões de consumo, que estão danificando de forma irreversível o nosso planeta.

Esses danos não se restringem apenas ao aquecimento global, que passou a ser chamado de mudança climática. [...]

Desde que se estabeleceu uma correlação entre o aumento das temperaturas médias no planeta e a industrialização, iniciada no século XVIII, o aquecimento global passou a ser o vilão da história da humanidade. Diminuir o uso de combustíveis passou a ser a grande bandeira dos ecologistas.[...]

Contudo, o aquecimento global não é o único desafio. Mesmo que sua origem possa ser contestada, desvinculando-a da queima de combustíveis fósseis, nossa indústria agride o planeta de forma irreparável.

Como não podemos reverter a economia do petróleo no curto prazo, a única solução está sendo desacelerar a economia. Essa desaceleração, na contramão do aumento da produção planetária, está tendo custos sociais dolorosos. Combinada com a automação, grande projeto da indústria 4.0, ela gera um desemprego crescente, para o qual não se vislumbra uma solução nas próximas décadas.

Mas há algo ainda mais importante que está surgindo dessa desaceleração: a percepção de que a globalização se tornou um projeto inviável. Não será mais possível estender os padrões de produção e consumo para todos os países do planeta, pois isso aceleraria sua destruição de forma drástica. O globalismo ocidental está refluindo e, como consequência, voltam a surgir os nacionalismos exacerbados.

[...] Fonte: (Revista Filosofia – Ano III, no 150 – [www.portalespaçodosaber.com.br](http://www.portalespaçodosaber.com.br)).

## 1ª QUESTÃO

Analise os tópicos temáticos abaixo relacionados, de modo a avaliar se equivalem ao conteúdo desenvolvido nos parágrafos 1, 2 e 3 do texto. Para tanto, assinale (V) para as verdadeiras e (F) para as falsas.

- ( ) Mudanças na configuração do trabalho em virtude da inovação tecnológica e da inserção da inteligência artificial na produção industrial.
- ( ) Os benefícios da indústria 4.0 e a necessidade de controle da produção e consumo para manter o equilíbrio da economia.
- ( ) Negação de que a preocupação com o planeta resulta da conscientização quanto ao dever ecológico e moral de preservá-lo.

A sequência que responde CORRETAMENTE é:

- a) F, F e V.
- b) V, F e F.
- c) F, V e F.
- d) V, V e F.
- e) V, F e V.

**2ª QUESTÃO**

As orações adverbiais estabelecem diferentes relações de sentido com as orações com a quais se conectam. Analise as ocorrências em destaque nos fragmentos textuais abaixo expostos e, em seguida, assinale a alternativa que apresenta, na sequência, os sentidos CORRETOS expressos por essas orações.

- I- Com a indústria 4.0 haverá uma grande racionalização e otimização da produção *para que os desperdícios de material e de mão de obra se tornem mínimos.*
- II- *Se quisermos que a economia continue funcionando,* não podemos mais esbanjar.
- III- *Como não podemos reverter a economia do petróleo no curto prazo,* a única solução está sendo desacelerar a economia.
- a) Finalidade, condição e causa.  
b) Causa, consequência e conformidade.  
c) Consequência, modo e tempo.  
d) Proporção, finalidade e concessão.  
e) Condição, hipótese e causa.

**3ª QUESTÃO**

Nos períodos abaixo elencados, as orações subordinadas têm um vínculo com uma expressão nominal, assumindo diferentes funções sintáticas, conforme o tipo de elemento de conexão (pronomes relativos ou conjunções integrantes). Em qual das alternativas a seguir, apresenta-se uma oração subordinada substantiva com a função de **complemento nominal**?

- a) Esses danos não se restringem apenas ao aquecimento global, *que passou a ser chamado de mudança climática.* [...]
- b) Estamos em outros tempos, *nos quais temos a percepção da escassez de recursos naturais e da necessidade premente de reciclar tudo o que for possível.*
- c) A lição que estamos aprendendo é *que gerar energia limpa e conter as emissões de dióxido de carbono não são apenas obrigações ecológicas e morais em relação ao nosso planeta,* mas um imperativo econômico, [...].
- d) Não podemos mais manter os mesmos padrões de consumo, *que estão danificando de forma irreversível o nosso planeta.*
- e) Mas há algo ainda mais importante que está surgindo com essa desaceleração: a percepção *de que a globalização se tornou um projeto inviável.*

**4ª QUESTÃO**

Analise as proposições abaixo expostas, que comentam os variados mecanismos responsáveis pela coesão textual e, em seguida, responda ao que se pede.

- I- No 1º parágrafo, o constituinte “um fato”, de natureza nominal, é usado como recurso de coesão lexical, para retomar o conteúdo expresso na oração precedente, correspondente à “chegada da indústria 4.0”.
- II- No 2º parágrafo, a expressão “para isso” combina os mecanismos de referência e sequenciação, pois, ao mesmo tempo que retoma a informação precedente, relativa ao “reajuste da produção e do consumo”, possibilita a continuidade tópica.
- III- No 3º parágrafo, o pronome “ela” é usado como elemento de coesão referencial, retomando outra expressão nominal anteriormente expressa “a indústria 4.0”.

É CORRETO o que se afirma em:

- a) I, II e III.  
b) I e II apenas.  
c) I e III apenas.  
d) III apenas.  
e) II e III apenas.



### 8ª QUESTÃO

A pontuação é um mecanismo responsável pela textualidade, à medida que estabelece uma relação entre a estruturação sintática e a organização das unidades informacionais. Levando esse fato em consideração, analise as propostas de pontuação aplicadas ao trecho que inicia o texto “A Venezuela às escuras” (Veja, 20/03/19), avaliando a sua adequação.

- I- Passar cinco dias sem eletricidade, não é fácil para ninguém; menos ainda para a sofrida população da Venezuela, em meio a uma crise de abastecimento, muitos alimentos se estragaram, doentes morreram nos hospitais, paralisou-se o transporte público, lojas foram saqueadas e os computadores e celulares impedidos de conduzir transações eletrônicas [...]
- II- Passar cinco dias sem eletricidade não é fácil para ninguém – menos ainda para a sofrida população da Venezuela. Em meio a uma crise de abastecimento, muitos alimentos se estragaram, doentes morreram nos hospitais, paralisou-se o transporte público, lojas foram saqueadas e os computadores e celulares impedidos de conduzir transações eletrônicas [...]
- III- Passar cinco dias sem eletricidade, não é fácil para ninguém, menos ainda para a sofrida população da Venezuela. Em meio a uma crise de abastecimento muitos alimentos se estragaram, doentes morreram nos hospitais, paralisou-se o transporte público, lojas foram saqueadas e os computadores e celulares impedidos de conduzir transações eletrônicas [...]

Está(ão) CORRETA(s) a(s) versão(ões):

- a) III.
- b) I e II.
- c) I.
- d) II e III.
- e) II.

### 9ª QUESTÃO

Segue abaixo um fragmento textual, extraído da entrevista “**Ainda podemos evitar que ocorra o pior**” (Veja, 18/09/19).

**“É ilusão pensar que o ser humano evolui sempre rumo à razão?”**

Não existe uma lei capaz de garantir que o processo histórico leve sempre ao progresso. A revolução da agricultura, por exemplo, produziu grandes avanços na vida de reis e aristocratas, mas, a princípio, a vida das pessoas em geral piorou. Os primeiros agricultores tinham de trabalhar mais duro que seus antepassados caçadores-coletores, comiam pior do que eles e sofriam mais doenças infecciosas, com a maior iniquidade social e repressão política. Para a maioria das pessoas, a invenção da agricultura não foi um momento que trouxe progresso. Da mesma forma, nas próximas décadas nós desenvolveremos novas tecnologias poderosas, como a inteligência artificial. Mas, se não formos cuidadosos, essa força poderá beneficiar somente uma pequena elite, em detrimento da maioria das pessoas. A inteligência artificial deverá ceifar o emprego de centenas de milhões e dar origem a uma nova classe de 'inúteis'. Muita gente provavelmente perderá a sua utilidade econômica e sua força política. Ao mesmo tempo, inéditas ferramentas de vigilância poderão nos levar a uma era de ditaduras digitais, em que os governos monitorarão a todos o tempo todo”. (Veja, 23/09/2019).

Da resposta do entrevistado, o filósofo e historiador Yuval Noah Harari, depreende-se que ele se mostra.

- I- Contrário à evolução tecnológica, pois destaca os aspectos negativos seja na referência ao passado, tratando das mudanças ocorridas quando da revolução na agricultura, seja na referência à possibilidade de muita gente ficar desempregada com a inserção da inteligência artificial, nas próximas décadas.
- II- Cauteloso em relação à aceitação das novas tecnologias, pois as inovações podem favorecer uma minoria, daí a necessidade de buscar meios de garantir que as mudanças contribuam para o progresso da humanidade.
- III- Favorável às mudanças, sem se deixar iludir em relação a propósitos obscuros, já que as inovações podem ser usadas para beneficiar as pessoas, mas também podem ter implicações negativas.
- IV- Descrente quanto ao progresso, uma vez que os avanços beneficiam uma pequena elite, como demonstrado em relação aos avanços na agricultura em tempos remotos.

É CORRETO o que se afirma apenas em:

- a) III.
- b) II.
- c) I.
- d) II e III.
- e) I e IV.

### 10ª QUESTÃO

Empregue os pronomes relativos nos fragmentos textuais abaixo relacionados, extraídos da matéria “JÁ É FÁCIL COMPRAR” (Veja, 19/06/19), atentando para a preposição que pode antecede-los.

- I- O assassinato de várias vítimas, a esmo, não é crime típico. Mas a facilidade \_\_\_\_\_ os dois jovens conseguiram comprar arma e munição levanta um alerta neste momento \_\_\_\_\_ o governo de Jair Bolsonaro tenta flexibilizar o porte.
- II- Muitas armas que abastecem o crime vêm do lugar \_\_\_\_\_ deveriam ser muito mais bem guardadas: depósitos de delegacias e fóruns. Em abril, um policial caiu pasmo ao abrir o cofre da delegacia central de Cotia, em São Paulo, e constatar a falta de 81 armas que deveriam estar ali.
- III- Em 11 de maio, em Santo André, o empresário Marcelo Aguiar, de 36 anos, disparou cinco vezes contra um morador de rua \_\_\_\_\_ havia se desentendido. Ele era colecionador de armas e atirador esportivo, segundo relatos colhidos pela polícia.

A sequência CORRETA de preenchimento das lacunas é:

- a) com que – em que – onde – com quem.  
b) que – onde – que – com que.  
c) com a qual – onde – em que – que.  
d) como – onde – o qual – com quem.  
e) na qual – que – em que – que.

### 11ª QUESTÃO

Na oração, alguns termos vêm necessariamente regidos de preposição, a exemplo de adjuntos adnominal/adverbial, complemento nominal, agente da passiva e objeto indireto. Feita a leitura dos fragmentos textuais abaixo expostos, todos extraídos de uma mesma matéria – BOLSONARISTAS x LAVAJATISTAS – (Veja, 23/09/2019), analise o comportamento sintático dos constituintes em destaque, e responda ao que se pede.

- I- A história começou sob o signo da parceria. Aproveitando-se dos estragos provocados pela Lava-jato nos maiores partidos políticos do país, Jair Bolsonaro empunhou a bandeira do combate **à corrupção**.
- II- Vencedor da eleição, (Jair Bolsonaro) convidou o então juiz Sérgio Moro, símbolo da operação, para comandar o Ministério da Justiça e da Segurança Pública. Com o gesto, o presidente agradeceu **a uma fatia importante do eleitorado** e investiu pesado na popularidade.
- III- Nos casamentos em crise, o comportamento em público muitas vezes busca esconder os problemas sérios que ocorrem na intimidade. Na política, admitem-se também essas relações de conveniência. [...] O presidente levou o ministro para assistir **a um jogo do flamengo** em Brasília e ainda fez o subordinado, torcedor do Atlético Paranaense, vestir uma camisa do rubronegro carioca.
- IV- No último dia 15, foi a vez de Moro forçar a barra ao visitar Bolsonaro **no hospital** em que ele se recuperava de uma cirurgia de hérnia.
- V- O presidente havia proibido visitas de auxiliares. Moro insistiu. Foi então que a esposa do ministro, a advogada Rosângela Moro, entrou em contato com a primeira-dama Michele Bolsonaro, que derrubou a resistência **à cortesia**.

Dentre as proposições acima citadas, ocorre OBJETO INDIRETO em:

- a) II e V.  
b) II e III.  
c) I e V.  
d) I e IV.  
e) I e II.

Feita a leitura dos fragmentos textuais (I) e (II) abaixo expostos, extraídos da reportagem “CORTAR, CORTAR E CORTAR (Veja, 18/09/19), responda às questões (12) e (13), respectivamente.

### Fragmento I

“O descalabro das contas públicas, devido a uma máquina inchada e cara, que falha em entregar serviços adequados para a população em áreas cruciais, exige que o país faça com urgência uma reforma administrativa. E um dos caminhos é reduzir drasticamente os gastos com pessoal, que consomem mais de 13% do PIB anualmente e custará cerca de 325 bilhões de reais neste ano. Torna-se urgente modificar as regras do funcionalismo, a fim de impedir que o colapso fiscal mantenha a escalada de crescimento.

Essa pauta incontornável está na mira do congresso. O presidente da Câmara dos Deputados, Rodrigo Maia (DEM-RJ), já diagnosticou que, sem a mudança das regras para o funcionalismo, de nada adiantará se empenhar numa reforma que mexe nos tributos. Sem diminuir o tamanho do Estado, acredita Maia, não se reduz a carga tributária. No momento, a equipe econômica trabalha nos bastidores em uma proposta [...]”

### Fragmento II

“Para chegar a um modelo eficaz, o Executivo estuda sistemas adotados em países desenvolvidos, como o da Holanda, onde o servidor pode ser demitido em caso de performance abaixo do esperado, ou o da Inglaterra, país que pune afastamentos médicos frequentes. Além de experiências estrangeiras, o governo avalia estudos do setor privado e de organizações civis que têm se mobilizado para combater os gastos, que crescem acima da inflação, e a escalada de contratações”.

### 12ª QUESTÃO

Avalie com (V) as verdadeiras e (F) as falsas as proposições a seguir, que versam sobre os recursos linguísticos empregados pelo autor.

- ( ) Em: “devido a uma máquina inchada e cara”, tem-se a expressão de uma causa dos descalabros das contas públicas.
- ( ) Em: “E um dos caminhos é reduzir *drasticamente* os gastos com pessoal”, o advérbio de modo serve também para sinalizar a opinião do autor do texto, ao enfatizar o tamanho da redução.
- ( ) Em: “os gastos com pessoal, que consomem mais de 13% do PIB anualmente”, o pronome relativo tem como referente o termo “pessoal”.
- ( ) Em: “Sem diminuir o tamanho do Estado, não se reduz a carga tributária”, a oração adverbial introduzida pelo “sem” é concessiva, corresponde a “embora diminua o tamanho do Estado, não se reduz a carga tributária.”

A sequência CORRETA de preenchimento dos parênteses é:

- a) F, F, F e V.
- b) V, F, V e F.
- c) F, V, F e V.
- d) V, V, V e F.
- e) V, V, F e F.

### 13ª QUESTÃO

Analise as estruturas em destaque em (1) e (2) abaixo, e responda ao que se pede:

1. “... sistemas como o da Holanda, *onde o servidor pode ser demitido em caso de performance abaixo do esperado,...*”
2. “...ou o da Inglaterra, *país que pune afastamentos médicos frequentes.*”

Assinale a alternativa que apresenta, na sequência, a classificação CORRETA.

- a) Oração adverbial de lugar/ Oração adjetiva explicativa.
- b) Oração adjetiva restritiva/ Oração adjetiva restritiva.
- c) Oração adjetiva explicativa/ Oração adjetiva explicativa.
- d) Oração adjetiva explicativa/ Aposto.
- e) Oração adverbial de lugar/ Aposto.



#### 14ª QUESTÃO

Analise o emprego dos verbos **existir** e **saber** no fragmento transcrito a seguir, extraído da reportagem “O PARQUE DOS DINOSSAROS” (Veja, 25/09/19), com atenção para o aspecto da concordância verbal.

“No total, *existem* no momento dezesseis diplomatas no ostracismo, e a maioria não *sabe* direito como foi parar nessa situação e se ainda tem alguma chance de obter um posto de verdade no ministério. O custo desse desperdício de experiência é de cerca de 4,5 milhões de reais por ano”.

Avalie as proposições com **(V)** para as verdadeiras e **(F)** para as falsas :

- ( ) Está correto o emprego do verbo “existir” no plural, pois está em harmonia com o sujeito posposto “dezesseis diplomatas”.
- ( ) Considerando no contexto frasal, a possível correspondência entre os verbos “existir” e “haver”, o verbo “existir” admitiria o uso no singular, sem constituir erro gramatical.
- ( ) Está correto o uso do verbo “saber” no singular, pois a concordância se dá entre o verbo e o núcleo gramatical “maioria”, formalmente no singular, apesar da noção de plural.
- ( ) Substituindo-se “a maioria” por “a maioria desses diplomatas”, o verbo “saber” admitiria as duas formas – singular ou plural, neste último caso, concordando com o adjunto e não com o núcleo.

A sequência CORRETA de preenchimento dos parentes é:

- a) V, V, V e F.
- b) F, F, V e V.
- c) V, F, V e V.
- d) V, F, F e V.
- e) V, V, F e F.

#### 15ª QUESTÃO

Apresentam-se, na sequência, alguns títulos ou trechos de matérias jornalísticas expostos no Jornal Correio da Paraíba, de 13/10/19. Em apenas UM deles ocorre uma falha quanto ao aspecto da concordância verbal. Assinale a alternativa que exhibe essa falha.

- a) Lógica do automóvel e divisão socioeconômica PREJUDICAM área histórica.
- b) Sistema falho e má-fé JOGAM esgoto no mar. O problema existe há décadas, mas tem piorado nos últimos anos.
- c) O cuidado dos pais e a imposição de limites CONSTROI o caráter do filho. (Texto: A importância de falar 'não').
- d) “Aqui tem muita casa grande que daria bares e restaurantes internos. A potencialidade existe, BASTAM incentivos e uma boa visão de negócio”. (Empresário que tem bar no Centro Histórico de João Pessoa, referindo-se ao potencial econômico da localidade)
- e) “Como medida emergencial, eu acredito que patrulhamento da Guarda Municipal ou da Polícia Militar, com postos montados por ali, MELHORARIA a sensação de segurança”. (Artista, morador da vila Sanhauá, conjunto habitacional que funciona nos prédios da Rua João Suassuna, no Varadouro).





# INFORMÁTICA

## 16ª QUESTÃO

Abaixo estão relacionados os termos técnicos seguidos do significado. Assinale a alternativa que NÃO apresenta a devida correspondência entre o termo e o conceito.

- a) *Browser* é um programa desenvolvido para permitir a navegação pela web, capaz de processar diversas linguagens, como HTML, ASP, PHP.
- b) *Backup* é um termo inglês que tem o significado de cópia de segurança.
- c) *Download* é um termo da língua inglesa com significado referente à ação de enviar dados de um computador local para um computador ou servidor remoto, geralmente através da internet.
- d) URL é o endereço de um recurso disponível em uma rede, seja a rede internet ou intranet, e significa em inglês *Uniform Resource Locator*.
- e) WWW é a sigla para *World Wide Web*, que significa rede de alcance mundial, em português.

## 17ª QUESTÃO

Em relação ao editor de texto *Microsoft Word 2010*, é FALSO o que se afirma em:

- a) a partir do editor de texto, é possível elaborar, automaticamente, uma lista de tabelas.
- b) o editor de texto permite a geração automática da numeração de figuras.
- c) o editor de texto não é capaz de processar e gravar arquivos no formato txt.
- d) o editor de texto possibilita o uso de senha, para proteger o acesso a um documento.
- e) o editor de texto possibilita dividir seções em capítulos e adicionar formatação, como colunas, cabeçalhos e rodapés, bordas de página, a cada um.

## 18ª QUESTÃO

No que se refere à computação em nuvem, é CORRETO o que se afirma em:

- a) Uma desvantagem para a empresa que utiliza os serviços em nuvem é o aumento da complexidade da manutenção da infraestrutura de *hardware* necessária ao armazenamento e acesso aos dados da empresa que estão armazenados na nuvem.
- b) O usuário é sempre responsável pela realização de *backup* e de armazenamento seguro de seus dados.
- c) Toda nuvem é obrigada a disponibilizar para os usuários o acesso ao *hardware* físico.
- d) Uma das vantagens para a empresa que utiliza os serviços em nuvem é a redução de custos com manutenção e com consumo de energia elétrica.
- e) Nesse modelo de computação, a empresa que utiliza os serviços em nuvem deve ser sempre informada sobre a localização geográfica exata de armazenamento dos seus dados.

## 19ª QUESTÃO

Considere a operação a seguir.

$$10(\text{base } 10) + 10(\text{base } 2) + 10(\text{base } 16) + 10(\text{base } 8)$$

Qual o resultado da operação (na representação de números sem sinal, com 8 bits)?

- a) 00110100 (base 2).
- b) 00100000 (base 2).
- c) 00100001 (base 2).
- d) 00100100 (base 2).
- e) 00100010 (base 2).

## 20ª QUESTÃO

Considere as afirmações a seguir sobre navegadores *web*.

- I- São exemplos de navegadores, *Mozilla Firefox*, *Microsoft Edge* e *Windows*.
- II- Um recurso do navegador *Google Chrome*, denominado “Modo de Navegação Anônima” permite navegar em *sites* e acessar páginas da *internet* sem gravar históricos e informações na memória do computador.
- III- Apenas o navegador *Mozilla Firefox* permite realizar pesquisas diretamente na barra de endereços.
- IV- O ícone representado por uma estrela, exibida do lado direito, na barra de endereços do navegador *Google Chrome*, permite adicionar a página corrente aos favoritos.

Estão CORRETAS apenas as afirmativas:

- a) II e III.
- b) I e III.
- c) I, II e III.
- d) I e IV.
- e) II e IV.

**21ª QUESTÃO**

Avalie como (V) verdadeiro ou (F) falso as proposições abaixo:

- ( ) Em uma memória do tipo RAM, o tempo de acesso ao primeiro endereço é inferior ao tempo de acesso ao último endereço da referida memória.
- ( ) A memória principal R/W de um computador é um exemplo de memória do tipo SRAM.
- ( ) A memória *cache* é um exemplo de memória do tipo SRAM R/W.
- ( ) O tempo de acesso a um disco rígido é superior ao tempo de acesso a um registrador.

A sequência CORRETA de preenchimento dos parênteses é:

- a) V, V, F e F.
- b) F, F, V e V.
- c) F, V, V e F.
- d) F, V, F e V.
- e) V, F, V e F.

**22ª QUESTÃO**

Sobre sistemas operacionais, assinale a alternativa CORRETA.

- a) O sistema operacional serve para efetuar o controle e gerenciamento do computador, abrangendo tanto as partes físicas quanto as partes lógicas.
- b) O *Linux* é um sistema operacional de código fechado e, por isto, é pouco utilizado.
- c) O *Windows* é um sistema operacional de código aberto e, por isto, é bastante utilizado.
- d) Um sistema operacional é um *software* aplicativo que realiza o gerenciamento de *hardware* e *software* de um computador.
- e) Um sistema operacional não é responsável pela gestão da memória de um computador.

**23ª QUESTÃO**

No *Microsoft Excel 2010*, versão em português, a fórmula "ALEATÓRIO", cuja sintaxe é =ALEATÓRIO(), é responsável por retornar um número:

- a) inteiro aleatório, maior ou igual a 10 e menor do que 100, distribuído uniformemente.
- b) aleatório real, maior ou igual a 0 e menor do que 100, distribuído uniformemente.
- c) inteiro aleatório, maior ou igual a 0 e menor do que 100, distribuído uniformemente.
- d) inteiro aleatório, maior que ou igual a 0 e menor que 1, distribuído uniformemente.
- e) aleatório real, maior que ou igual a 0 e menor que 1, distribuído uniformemente.

**24ª QUESTÃO**

Na figura a seguir, é apresentado um extrato de uma planilha *Microsoft Excel 2010*, versão em português.

	A	B	C	D	E	F	G
1	2	4	8	10			
2	3	1	2	3			
3	4	5	6	7			
4	=SE(E(A1>=2;A2>=3;A3>=4);SOMA(A1:D3);"DADOS FORA DA FAIXA")						

Se a fórmula exibida for aplicada à célula A4, o resultado CORRETO apresentado será:

- a) 45
- b) 55
- c) DADOS FORA DA FAIXA
- d) 9
- e) 20

**25ª QUESTÃO**

Sobre redes de computadores, assinale a alternativa CORRETA.

- a) O protocolo IPv4 trabalha com o tamanho de endereços de 32 bits e o IPv6 trabalha com endereços de 128 bits.
- b) O protocolo UDP é um protocolo orientado à conexão, garantindo, portanto, a entrega de dados sem erro.
- c) O padrão de endereçamento IPv6 utiliza 4 conjuntos de 8 bits (4 octetos) para expressar cada endereço IP.
- d) O protocolo TCP é um protocolo não orientado à conexão, não garantindo, portanto, a entrega de dados sem erro.
- e) O protocolo HTTP é responsável pela comunicação junto ao servidor de e-mails, para entrega destes, ao programa cliente que recebe as mensagens.

# CONHECIMENTOS ESPECÍFICOS

## 26ª QUESTÃO

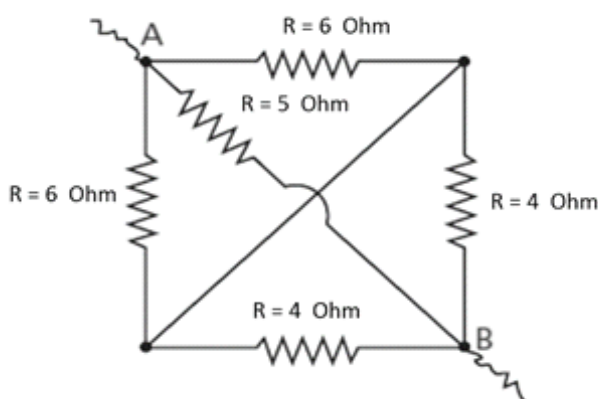
Em uma aula de Química no laboratório, três substâncias foram disponibilizadas para os alunos. Os mesmos mediram a resistividade e a condutibilidade de cada uma delas e preencheram a tabela abaixo. Após análise dos dados coletados é CORRETO afirmar:

Substância	Resistividade (ohm.m)	Condutibilidade (ohm/m) <sup>-1</sup>
A	$1,6 \cdot 10^{-8}$	$6,3 \cdot 10^7$
B	$2,5 \cdot 10^3$	$4,0 \cdot 10^{-3}$
C	$8,0 \cdot 10^{-8}$	$1,3 \cdot 10^7$

- a) A substância “C” é a pior isolante entre as três.
- b) A substância “C” é o melhor isolante entre as três.
- c) A substância “B” é a melhor condutora entre as três.
- d) As substâncias “A” e “B” são as melhores condutoras entre as três.
- e) A substância “A” é a melhor condutora entre as três.

## 27ª QUESTÃO

Qual a resistência equivalente desse circuito? E se inserirmos uma DDP = 20 V entre os pontos A e B, qual o valor da corrente que vai circular? Marque a alternativa que contém, respectivamente, esses dois resultados.



- a)  $R = 2,5 \text{ Ohm}$  e  $I = 0,125 \text{ A}$
- b)  $R = 25 \text{ Ohm}$  e  $I = 0,8 \text{ A}$
- c)  $R = 10 \text{ Ohm}$  e  $I = 2 \text{ A}$
- d)  $R = 2,5 \text{ Ohm}$  e  $I = 8 \text{ A}$
- e)  $R = 20 \text{ Ohm}$  e  $I = 1 \text{ A}$

## 28ª QUESTÃO

Duas esferas separadas por uma distância de 3km e carregadas respectivamente com as seguintes cargas elétricas:  $Q_1 = Q$  e  $Q_2 = 10Q$ , estão submetidas a uma força de módulo igual a:

Dado:  $k = 9 \cdot 10^9 \text{ Nm}^2/\text{C}^2$

- a)  $F = 10^4 \cdot Q^2 \text{ kN}$
- b)  $F = 10 \cdot Q^2 \text{ kN}$
- c)  $F = 1000 \cdot Q \text{ N}$
- d)  $F = 10 \cdot Q \text{ kN}$
- e)  $F = 10^{10} \cdot Q^2 \text{ N}$

## 29ª QUESTÃO

O eletromagnetismo retrata a relação entre cargas elétricas em movimento e a variação do fluxo magnético. Este conceito foi utilizado para a concepção de alguns equipamentos elétricos. Dentre as alternativas abaixo indique um deles.

- a) Motor elétrico.
- b) Lâmpada incandescente.
- c) Lâmpada LED.
- d) Ferro de passar roupas.
- e) Bateria de Carro.

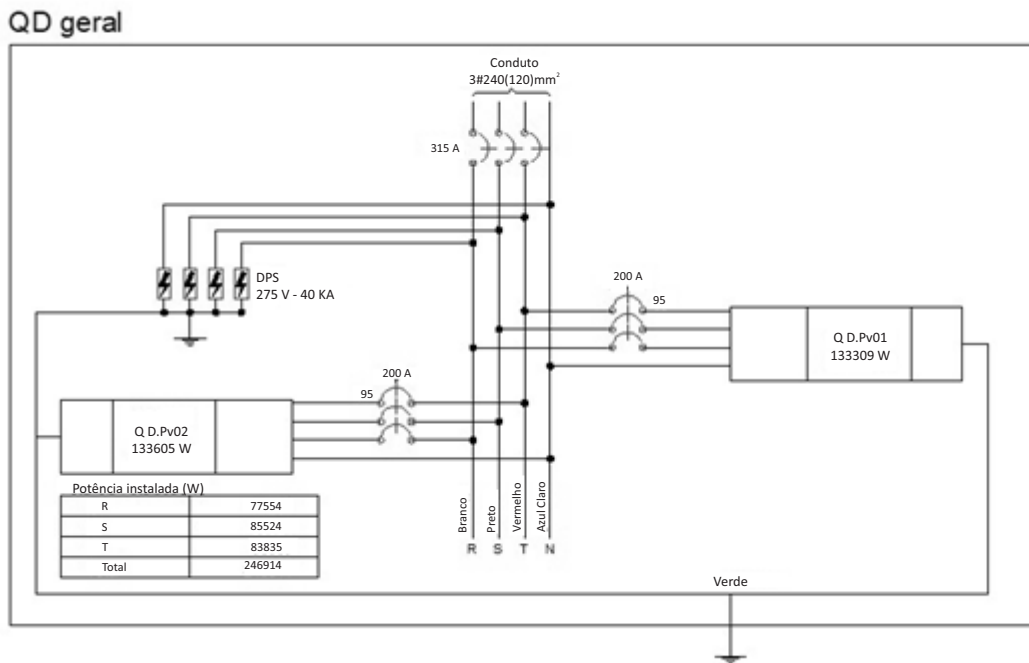
**30ª QUESTÃO**

Um empresário mudou-se para uma cidade na qual o nível de tensão entre fase e neutro é de 110 V, na cidade em que ele morava o nível de tensão entre fase e neutro é 220 V. O empresário trouxe o seu chuveiro elétrico de 4400 W / 220 V. Caso ele decida ligá-lo entre fase e neutro na nova cidade, sobre esta situação, indique dentre as alternativas, abaixo a CORRETA.

- a) O chuveiro não aquece a água, mas se ele for ligado entre duas fases funcionará normalmente.
- b) O chuveiro superaquece e pode queimar.
- c) O chuveiro só funciona se o neutro for ligado em um interruptor bipolar.
- d) O chuveiro só funciona se o neutro for ligado Junto ao aterramento.
- e) O chuveiro aquece a água.

**31ª QUESTÃO**

Foi elaborado um projeto elétrico no quadro abaixo, para um centro fabril calçadista.



O ramal de entrada tem as três fases e o neutro em cobre de 3\*240(120)mm<sup>2</sup>. Sabendo que a tensão entre fase e neutro é de 220V e considerando o funcionamento adequado dos disjuntores, dentre as alternativas abaixo qual representa a maior demanda que o ramal de entrada atenderá nestas instalações?

- a) 280 kW
- b) 200 kW
- c) 120.000 W
- d) 246.914 W
- e) 69,3 kW

**32ª QUESTÃO**

Um circuito composto por uma fonte de tensão e duas resistências de 20 Ohms em paralelo tem uma corrente circulante de 4 A. Se essas resistências forem ligadas em série e na mesma fonte durante 10 h, qual será a energia elétrica consumida durante o período informado nesta segunda situação?

- a) 80 kWh
- b) 40 kWh
- c) 0,4 kWh
- d) 0,8 kWh
- e) 32 kWh

### 33ª QUESTÃO

Um eletricista, durante uma manutenção de autoclave com potência de 1,1 kW, precisava identificar o valor de uma das resistências do equipamento. Como instrumento de trabalho, ele recebeu um amperímetro de segunda linha que tinha uma resistência interna de 2 Ohms. Ao ligar a referida resistência do autoclave em uma fonte de tensão de 220V, ele mediu uma corrente de 22 A. Diante dessas informações, ele concluiu que o valor da referida resistência era de:

- a) 8 Ohms
- b) 10 Ohms
- c) 05 Ohms
- d) 44 Ohms
- e) 42 Ohms

### 34ª QUESTÃO

Ao acionar um motor de indução de 04 polos, em tensão alternada de 220 V / 60 Hz, mediu-se uma velocidade em seu eixo de 1620 rpm. Desta forma qual seria respectivamente a sua velocidade síncrona e o seu escorregamento?

- a) 180 rpm e 5%
- b) 1620 rpm e 10%
- c) 1800 rpm e 10%
- d) 1620 rpm e 1%
- e) 1800 rpm e 1%

### 35ª QUESTÃO

Uma fábrica de pequeno porte já teve queima de diversos equipamentos causada por sobretensões, uma reforma foi feita nas instalações elétricas substituindo cabos, eletrodutos, tomadas e interruptores antigos. Além da reforma já feita, é importante investir na proteção das instalações elétricas contra as sobretensões. Para isto, deve-se promover a instalação de:

- a) Fusíveis NH.
- b) Disjuntor Termomagnético.
- c) Disjuntor Diferencial Residual.
- d) DPS.
- e) Elos Fusíveis.

### 36ª QUESTÃO

Após a instalação de um sistema de aterramento composto por uma haste cobreada de 2,4 m, conectores e cabo de cobre nu, mediu-se a resistência deste sistema e encontrou um valor bem acima do pretendido. Qual das alternativas seguinte é a mais efetiva para melhorar o sistema de aterramento.

- a) Tratar o solo com sílica.
- b) Instalar mais duas hastes a 10 cm da primeira formando um triângulo.
- c) Tratar o solo com carvão vegetal invertido.
- d) Instalar mais uma haste a três metros de distância.
- e) Manter o solo encharcado.

### 37ª QUESTÃO

A norma ABNT NBR 5410 descreve as condições para se obter segurança e o funcionamento correto das instalações elétricas de baixa tensão. Sobre esta norma é CORRETO afirmar:

- a) A norma sugere que tomadas em mesma parede devem pertencer a um mesmo circuito, por questões de segurança.
- b) A norma é aplicada também nas instalações elétricas em embarcações, quando a carga instalada for acima de 25 kW.
- c) A norma afirma que os condutores de cobre em circuitos de corrente alternada precisam ter seção mínima de 1,5mm<sup>2</sup> em circuito de iluminação e 2,5 mm<sup>2</sup> em circuito de força.
- d) A norma não permite a instalação de tomadas em ambientes com áreas molhadas.
- e) A norma não permite quedas de tensão superior a 5% dentro das instalações elétricas, para não comprometer o funcionamento e vida útil dos equipamentos.

### 38ª QUESTÃO

A norma ABNT NBR 5410 trata da capacidade de corrente dos cabos levando em consideração o material condutor, o tipo de isolamento, quantidade de condutores e o método de instalação. Nas alternativas abaixo em qual situação o cabo para circuitos de força terá a maior capacidade de corrente.

- a) Circuito com dois cabos unipolares de cobre, isolamento em PVC e com o método de instalação B2.
- b) Circuito com dois cabos unipolares de cobre, isolamento em XLPE e com o método de instalação B1.
- c) Circuito com três cabos unipolares de cobre, isolamento em PVC e com o método de instalação B1.
- d) Circuito com dois cabos unipolares de cobre, isolamento em XLPE e com o método de instalação B2.
- e) Circuito com três cabos unipolares de cobre, isolamento em XLPE e com o método de instalação B1.











Universidade Estadual da Paraíba