



## PREFEITURA MUNICIPAL DE SAPÉ - PB

### NÍVEL SUPERIOR/MAGISTÉRIO

**CARGO:**

**Professor de Educação Básica II Matemática (Zona Urbana)**

#### EXAME GRAFOTÉCNICO:

(Transcreva a frase abaixo no local indicado na sua Folha de Respostas)

**“Sapé, teu passado enaltece a tua história!”**

#### INSTRUÇÕES:

- 01** Verifique se este caderno de provas contém **40 (quarenta)** questões de múltipla escolha, sendo Português de **01 a 15**, Conhecimentos Pedagógicos e Legislação Educacional de **16 a 25** e Conhecimentos Específicos de **26 a 40**.
- 02** Observe se há falhas ou imperfeições gráficas que causem dúvidas. Caso existam, comunique imediatamente ao Fiscal de Sala.
- 03** Verifique se os dados existentes na Folha de Respostas conferem com os dados do Cartão de Inscrição.
- 04** Esta Prova tem duração de **4 (quatro)** horas. Não é permitida a saída do candidato antes de esgotado o tempo mínimo de **2 (duas)** horas.
- 05** É vetado, durante a prova, o intercâmbio ou empréstimo de material de qualquer natureza entre os candidatos, bem como o uso de celulares, calculadoras e/ou qualquer outro tipo de equipamento eletrônico. A fraude, ou tentativa, a indisciplina e o desrespeito às autoridades encarregadas dos trabalhos são faltas que eliminam o candidato.
- 06** **Assine**, ao sair da sala, a **Lista de Presença** e entregue o seu Caderno de Prova e a Folha de Respostas, devidamente assinados, ao Fiscal de Sala. O Candidato poderá destacar o gabarito rascunho da última folha da prova, e levá-lo para sua conferência.





# PORTUGUÊS

Leia o texto 1 abaixo e responda às questões de 01 a 05:

## Texto 1

**Neurocientista é alvo de mansplaining citando artigo que ela mesma escreveu Enquanto palestrava, a especialista foi interrompida por homem que sugeriu a leitura de um estudo sobre o assunto – que ela mesma tinha escrito.**

**REDAÇÃO GALILEU**

05 NOV 2019 - 12H50 ATUALIZADO EM 05 NOV 2019 - 19H20

A neurocientista Dra. Tasha Stanton contou no **Twitter** um episódio de machismo que sofreu durante a Conferência Australiana da Associação de Fisioterapia, que aconteceu no fim de outubro. Ela foi vítima de *mansplaining* com sua própria pesquisa científica.

*Mansplaining* é um termo em inglês usado para descrever o comportamento de alguns homens que assumem que uma mulher não conhece determinado assunto e insiste em explicá-lo, subestimando os conhecimentos da mulher.

O caso de Stanton é um exemplo de *mansplaining*: enquanto ela palestrava, um cientista homem a interrompeu no meio do discurso e sugeriu que ela lesse determinado artigo para "entender melhor" o assunto. O artigo que ele indicou, entretanto, tinha sido escrito pela própria palestrante.

"Espere aí por um segundo, amigo. Sou Stanton. Eu sou a autora do artigo que você acabou de mencionar", ela disse naquele momento da palestra. Ela e outros cientistas da conferência riram da situação, mas ela ficou desconfortável com o acontecido.

Fonte: <https://revistagalileu.globo.com/>

### 1ª QUESTÃO:

Analise as alternativas a seguir e assinale a alternativa CORRETA.

- a) O **texto 1** versa sobre um tipo específico de machismo, que consiste em desmerecer a inteligência de uma mulher.
- b) É possível afirmar que o **texto 1** possui como tema central o bullying contra um cientista.
- c) O cientista homem a que se refere o **texto 1** foi a vítima do *mansplaining*.
- d) O **texto 1** afirma que o cientista homem que interrompeu Dr<sup>a</sup> Stanton durante a palestra era o autor do artigo que indicou para que ela entendesse melhor o assunto sobre o qual palestrava.
- e) A Dr<sup>a</sup> Stanton, em nenhum momento, sentiu-se em uma situação desagradável durante a Conferência Australiana da Associação de Fisioterapia.

### 2ª QUESTÃO:

Ainda com base no **texto 1**, cujo gênero textual é uma notícia, atribua (V) para as assertivas verdadeiras ou (F) para as assertivas falsas.

- ( ) Apenas pela interpretação da manchete, não é possível identificar quem praticou mansplaining contra a cientista.
- ( ) O lead da notícia responde a todas as questões fundamentais para um texto do domínio jornalístico: o que, quem, quando, onde, como e por quê.
- ( ) A notícia foi publicada pela Redação Galileu, pela primeira vez, em 05 de novembro de 2019, às 12h50.

Assinale a alternativa que apresenta a sequência CORRETA de preenchimento dos parênteses:

- a) F, F e F.
- b) V, V e V.
- c) F, F e V.
- d) V, F e F.
- e) V, F e V.

### 3ª QUESTÃO:

Analise o período abaixo e responda ao que se pede.

“Ela e outros cientistas da conferência riram da situação, mas ela ficou desconfortável com o acontecido.” Trata-se de um período composto:

- a) Por coordenação, com duas orações independentes, sendo a segunda oração classificada como sindética adversativa.
- b) Por subordinação, com duas orações dependentes entre si, sendo a primeira subordinada à segunda.
- c) Por coordenação, com duas orações independentes, sendo a segunda oração classificada como sindética aditiva.
- d) Por subordinação, com duas orações independentes entre si.
- e) Por coordenação, com duas orações independentes, sendo a segunda oração classificada como assindética.

**4ª QUESTÃO:**

A coesão do **texto 1** é construída com base em diferentes recursos de referenciação. A partir dessa informação, assinale a alternativa CORRETA sobre as formas referenciais empregadas nos trechos abaixo:

- a) Em: “Enquanto palestrava, **a especialista** foi interrompida por homem que sugeriu a leitura de um estudo sobre o assunto – que **ela** mesma tinha escrito”, o termo “a especialista” remete à “neurocientista”, enquanto “ela” remete à “leitura”.
- b) Em: “O caso de Stanton é um exemplo de *mansplaining*: enquanto **ela** palestrava, um cientista homem **a** interrompeu no meio do discurso e sugeriu que ela lesse determinado artigo para 'entender melhor' o assunto”, o pronome pessoal “ela” e o pronome oblíquo “a” são referenciais anafóricos que retomam “Stanton”.
- c) Em: “O caso de Stanton é um exemplo de *mansplaining*: enquanto **ela** palestrava, um cientista homem **a** interrompeu no meio do discurso e sugeriu que ela lesse determinado artigo para 'entender melhor' o assunto”, o pronome pessoal “ela” e o pronome oblíquo “a” são referenciais catafóricos que retomam “Stanton”.
- d) Em: “Enquanto palestrava, a especialista foi interrompida por homem que sugeriu a leitura de um estudo sobre **o assunto** – que ela mesma tinha escrito”, a expressão em negrito se refere anaforicamente a “estudo”.
- e) Em: “O caso de Stanton é um exemplo de *mansplaining*: enquanto ela palestrava, um cientista homem **a** interrompeu no meio do discurso e sugeriu que ela lesse **determinado artigo** para 'entender melhor' o assunto”, a expressão em negrito remete a “discurso”.

**5ª QUESTÃO:**

Considerando as versões abaixo para os dois trechos iniciais do **texto 1**, analise a ÚNICA alternativa que atende às regras da norma padrão:

- a) *Mansplaining* é um termo em inglês usado para descrever o comportamento de alguns homens que assumem que uma mulher não conhece determinado assunto, e insiste em explicá-lo, subestimando os conhecimentos da mulher.
- b) A neurocientista Dra. Tasha Stanton contou no **Twitter** um episódio de machismo que sofreu durante a Conferência Australiana da Associação de Fisioterapia que aconteceu no fim de outubro.
- c) *Mansplaining* é um termo em inglês usado para descrever o comportamento de alguns homens que assumem que uma mulher não conhece determinado assunto e insistem em explicá-lo, subestimando os conhecimentos da mulher.
- d) A neurocientista Dra. Tasha Stanton contou no **Twitter** um episódio de machismo, que sofreu durante a Conferência Australiana da Associação de Fisioterapia, que aconteceu no fim de outubro.
- e) *Mansplaining* é um termo em inglês, usado para descrever o comportamento de alguns homens, que assume que uma mulher não conhece determinado assunto e insistem em explicá-lo, subestimando os conhecimentos da mulher.

Após a leitura do **texto 2** a seguir, responda às questões de 06 a 09.

**Texto 2**

'ANJO BOM DA BAHIA'

Nascida em Salvador, Irmã Dulce, que ficou conhecida como "anjo bom da Bahia", teve uma trajetória de fé e obstinação na qual enfrentou as rígidas regras de enclausuramento da igreja para prestar assistência a comunidades pobres da cidade, trabalho que realizou até a morte.

Ela ingressou na vida religiosa como noviça na Congregação das Irmãs Missionárias da Imaculada Conceição, em São Cristóvão (SE).

Em Salvador, passou a se dedicar a ações sociais. Em 1959, ocupou um galinheiro ao lado do Convento Santo Antônio e improvisou uma enfermaria para cuidar de doentes. Foi o embrião das Obras Sociais Irmã Dulce, que atualmente atende uma média de 3,5 milhões de pessoas por ano.

Fonte: <https://br.noticias.yahoo.com/>

**6ª QUESTÃO:**

Analise as assertivas abaixo acerca da tipologia textual e do gênero textual do **texto 2** e assinale a alternativa CORRETA.

- a) Quanto ao gênero textual, o texto é uma notícia, com predomínio do tipo descritivo.
- b) Quanto ao gênero textual, o texto é um fragmento biográfico, com predomínio do tipo dissertativo-argumentativo.
- c) Quanto ao tipo textual, o texto é um fragmento biográfico, com predomínio do gênero narrativo.
- d) Quanto ao gênero textual, o texto é um fragmento biográfico, com predomínio do tipo narrativo.
- e) Quanto ao gênero textual, o texto é uma notícia, com predomínio do tipo injuntivo.

**7ª QUESTÃO:**

Ainda com base no **texto 2**, atribua (V) para as assertivas verdadeiras ou (F) para as assertivas falsas:

- ( ) De forma coerente com o tipo textual do texto, é possível afirmar que, predominantemente, os verbos estão conjugados no pretérito perfeito.
- ( ) Na oração “que atualmente atende uma média de 3,5 milhões de pessoas por ano”, o correto seria conjugar o verbo “atender” no pretérito imperfeito, para a construção do sentido do texto com base na norma padrão.
- ( ) Considerando apenas a oração “Em Salvador, passou a se dedicar a ações sociais.”, é possível afirmar que se trata de um sujeito oculto.

Assinale a alternativa que apresenta a seqüência CORRETA de preenchimento dos parênteses.

- a) V, V e V.
- b) V, F e V.
- c) V, F e F.
- d) F, F e F.
- e) F, V e V.

**8ª QUESTÃO:**

Em relação às figuras de linguagem, assinale a alternativa CORRETA.

- a) Ocorre uma antítese na expressão “Anjo Bom da Bahia”.
- b) O “Anjo Bom da Bahia” é a metáfora através da qual ficou conhecido o Convento Santo Antônio.
- c) Em “Foi o embrião das Obras Sociais Irmã Dulce”, “embrião” é uma comparação entre a Irmã Dulce e as Obras Sociais.
- d) No trecho: “Em 1959, ocupou um galinheiro ao lado do Convento Santo Antônio e improvisou uma enfermaria para cuidar de doentes”, há um eufemismo.
- e) Em “Foi o embrião das Obras Sociais Irmã Dulce”, “embrião” é uma metáfora que se refere à Irmã Dulce.

**9ª QUESTÃO:**

Com relação à estruturação das sentenças, atribua (V) para as assertivas verdadeiras ou (F) para as assertivas falsas:

- ( ) A oração “que ficou conhecida como 'anjo bom da Bahia” pode ser suprimida do texto, sem prejuízo para o sentido da oração principal à qual está subordinada.
- ( ) O período: “Em 1959, ocupou um galinheiro ao lado do Convento Santo Antônio e improvisou uma enfermaria para cuidar de doentes” é constituído por duas orações coordenadas, separadas pela conjunção aditiva “e”, e uma oração subordinada adverbial final, introduzida pela conjunção “para”.
- ( ) No período: “Foi o embrião das Obras Sociais Irmã Dulce, que atualmente atende uma média de 3,5 milhões de pessoas por ano.”, a oração introduzida pelo pronome relativo é classificada como subordinada adjetiva explicativa.

Assinale a alternativa que apresenta a sequência CORRETA de preenchimento dos parênteses.

- a) V, V e V.
- b) V, F e V.
- c) V, F e F.
- d) F, F e F.
- e) F, V e V.

Um estudante de pós-graduação de uma universidade pública brasileira submeteu por e-mail o resumo de seu artigo científico para apresentação oral em um importante evento acadêmico internacional, na sua área de atuação. Leia com atenção o **texto 3** abaixo e responda às questões **10 e 11**:

**Texto 3**

Para: comissaoorganizadora@gmail.com
Assunto: Submissao de resumo
Querida Comissao organizadora:
Segue o resumo bilingue do meu artigo para apresentacao no Congresso inter-nacional X, conforme a chamada disponivel na pagina do evento. Oportunamente, convem indicar que tenho interesse em concorrer a bolsa para a coedicao dos trabalhos a ser publicados. Por fim, peço desculpas pela ausencia de asentos, meu teclado esta com problemas hehe.
Valeu!
Caio

**10ª QUESTÃO:**

Selecione a opção que converte adequadamente o texto do e-mail ao Novo Acordo Ortográfico.

- a) Querida Comissão Organizadora:  
Segue o resumo bilíngue do meu artigo para apresentação no Congresso internacional X, conforme a chamada disponível na página do evento. Oportunamente, convêm indicar que tenho interesse em concorrer a bolsa para a co-edição dos trabalhos a ser publicados. Por fim, peço desculpas pela ausência de assentos, meu teclado está com problemas hehe. Valeu! Caio.
- b) Querida Comissão Organizadora:  
Segue o resumo bilingüe do meu artigo para apresentação no Congresso Inter-nacional X, conforme a chamada disponível na página do evento. Oportunamente, convêm indicar que tenho interesse em concorrer a bolsa para a coedição dos trabalhos a ser publicados. Por fim, peço desculpas pela ausência de acentos, meu teclado está com problemas hehe. Valeu! Caio.
- c) Querida Comissão Organizadora:  
Segue o resumo bilíngüe do meu artigo para apresentação no Congresso Inter-nacional X, conforme a chamada disponível na página do evento. Oportunamente, convém indicar que tenho interesse em concorrer a bolsa para a co-edición dos trabalhos a ser publicados. Por fim, peço desculpas pela ausência de asentos, meu teclado está com problemas hehe. Valeu! Caio.
- d) Querida Comissão Organizadora:  
Segue o resumo bilíngue do meu artigo para apresentação no Congresso Internacional X, conforme a chamada disponível na página do evento. Oportunamente, convém indicar que tenho interesse em concorrer a bolsa para a coedição dos trabalhos a ser publicados. Por fim, peço desculpas pela ausência de acentos, meu teclado está com problemas hehe. Valeu! Caio
- e) Querida Comissão Organizadora:  
Segue o resumo bilíngue do meu artigo para apresentação no Congresso Internacional X, conforme a chamada disponível na página do evento. Oportunamente, convem indicar que tenho interesse em concorrer a bolsa para a coedição dos trabalhos a ser publicados. Por fim, peço desculpas pela ausencia de assentos, meu teclado está com problemas hehe. Valeu! Caio.

**11ª QUESTÃO:**

Os responsáveis pela organização do evento não aceitaram o trabalho do estudante Caio, devido a problemas sintáticos e de adequação linguística do seu e-mail (**texto 3**) à situação social. Assinale a alternativa que melhor justifica o posicionamento da organização do evento sobre a não aceitação do referido trabalho, uma vez que, no e-mail, o estudante Caio apresenta problemas de:

- a) Pontuação, como o uso inadequado da vírgula em: “no Congresso Internacional X, conforme a chamada disponível na página do evento”, além do uso de expressões inadequadas para a situação social formal, como a despedida “Valeu”, um exemplo de variação dialetal.
- b) Pontuação, como o uso de dois pontos após “Querida Comissão Organizadora”, e de uso de expressões inadequadas para a situação social formal, como a onomatopeia representada pelo “hehe”, um exemplo de variação dialetal.
- c) Concordância nominal, em “trabalhos a ser publicados”, em vez de “**trabalho** a ser **publicado**”, e de uso de expressões inadequadas para a situação social formal, como a intimidade do vocativo “Querida Comissão Organizadora”, um exemplo de variação dialetal.
- d) Pontuação, como o uso da vírgula inapropriada após “Oportunamente”, e de uso de expressões inadequadas para a situação social formal, como a intimidade do vocativo “Querida Comissão Organizadora”, um exemplo de variação de registro.
- e) Concordância verbal, em “trabalhos a ser publicados”, em vez de “trabalhos a **serem** publicados”, e de uso de expressões inadequadas para a situação social formal, como a onomatopeia representada pelo “hehe”, um exemplo de variação de registro.

Com base no **texto 4**, responda às questões 12, 13 e 14 a seguir.

**Texto 4:**

Copa do Mundo no Brasil: um espaço para a criação de neologismos

Benilde Socreppa Schultz

Márcia Sipavicius Seide

**RESUMO:** O léxico de uma língua pode ser considerado como o retrato de uma sociedade em seus diversos níveis de manifestação, pois é através das unidades lexicais que são representadas as mais variadas situações sociais e culturais. A realização de um evento nas proporções da Copa do Mundo no Brasil é um espaço que se configura ideal para a criação de itens lexicais novos e lúdicos. Para Alves (2014), o aspecto lúdico na criação de neologismos está presente em todos os gêneros discursivos, como o humorístico, o literário, o publicitário e o jornalístico. Para este artigo, coletamos, durante o mês da realização da Copa do Mundo de 2014, os neologismos presentes em três revistas e jornais on-line: Globo Esporte, Revista Veja e Gazeta do Povo. A análise dos dados mostrou que esse grande evento deu vazão a uma explosão de novas palavras e novas significações para cuja identificação a utilização de informação lexicográfica como critério não foi suficiente, sendo recomendada a adoção de critérios adicionais para tornar a análise mais precisa.

**PALAVRAS-CHAVE:** Neologismos. Aspectos lúdicos. Copa do Mundo.

Fonte: Revista GTLex | Uberlândia | v.2 n.1 | jul./dez. 2016

**12ª QUESTÃO:**

Com relação à configuração textual, assinale a alternativa CORRETA.

- a) Com respeito ao tipo textual, trata-se de um resumo acadêmico, caracterizado por sintetizar as principais seções de um artigo científico, respectivamente, a saber: problematização, referencial teórico, metodologia, análise de dados, resultados e conclusão.
- b) Trata-se de um texto cujo gênero é o resumo acadêmico, caracterizado por sumarizar as principais seções de um artigo científico, respectivamente, a saber: objetivo, referencial teórico, metodologia, análise de dados e resultados.
- c) Quanto ao gênero textual, trata-se de um resumo acadêmico, caracterizado por sintetizar as principais seções de um artigo científico, respectivamente, a saber: problematização, referencial teórico, metodologia, análise de dados, resultados e conclusão.
- d) Quanto ao gênero textual, trata-se de um resumo crítico (resenha), marcado pelo posicionamento das autoras sobre a importância do estudo dos neologismos para a renovação lexical da língua portuguesa.
- e) Com respeito ao tipo textual, trata-se de um resumo indicativo que, portanto, possui como objetivo principal a indicação dos pontos principais do artigo, como uma lista.

**13ª QUESTÃO:**

Analise as assertivas a seguir e atribua (V) para as verdadeiras ou (F) para as falsas:

- ( ) Apesar de bem escrito, o texto apresenta um problema sintático: a ausência da crase no trecho em negrito: “A análise dos dados mostrou que esse grande evento deu vazão **a** uma explosão de novas palavras [...]”.
- ( ) É possível afirmar que o texto é um bom exemplo do uso da norma padrão do português brasileiro, pois não apresenta problemas morfossintáticos.
- ( ) No trecho: “O léxico de uma língua pode ser considerado como o retrato de uma sociedade em seus diversos níveis de manifestação”, há um problema de concordância. O correto seria: “O léxico de uma língua pode ser **considerada** como o retrato de uma sociedade em seus diversos níveis de manifestação”.

Assinale a alternativa que apresenta a sequência CORRETA de preenchimento dos parênteses:

- a) F, F e F.
- b) F, V e F.
- c) F, V e V.
- d) V, V e F.
- e) V, F e V.

**14ª QUESTÃO:**

Assinale a alternativa que corresponde à reescrita dos períodos abaixo, a qual esteja adequada à norma padrão e mantendo o sentido original apresentado no **texto 4**:

- a) A análise dos dados mostrou que esse grande evento, permitiu uma explosão de novas palavras e novas significações cuja identificação não foi suficiente pela adoção de critérios adicionais para tornar a análise mais precisa.
- b) O léxico de uma língua, pode ser considerado como o retrato de uma sociedade em seus diversos níveis de manifestação, todavia é através das unidades lexicais que são representadas as mais variadas situações sociais e culturais.
- c) O léxico de uma língua pode ser considerado como o retrato de uma sociedade em seus diversos níveis de manifestação, além disso é através das unidades lexicais que são representadas as mais variadas situações sociais e culturais.
- d) A análise dos dados mostrou que a utilização de informação lexicográfica como critério não foi suficiente para identificar a explosão de novas palavras e novas significações advindas desse grande evento.
- e) O léxico de uma língua pode ser considerado como o retrato de uma sociedade em seus diversos níveis de manifestação, portanto é através das unidades lexicais, que são representadas as mais variadas situações sociais e culturais.

**15ª QUESTÃO:**

Considerando os processos de formação de palavras, assinale a alternativa que possui exemplos de neologismos formados, respectivamente, por processos de derivação sufixal e truncamento:

- a) Zagallismo/Neymarzete.
- b) Flalemanha/Zagallismo.
- c) Luxemburguês/Flalemanha.
- d) Fuleco/Luxemburguês.
- e) Zagallismo/Fuleco.



## CONHECIMENTOS PEDAGÓGICOS E LEGISLAÇÃO EDUCACIONAL

### 16ª QUESTÃO

A descentralização da educação no Brasil oportunizou a estados e municípios a organização de seus próprios sistemas de ensino, inclusive, incentivando a gestão democrática da escola. Sobre gestão democrática da escola, é CORRETO afirmar:

- I- A gestão democrática da escola traz consigo as dimensões administrativa, burocrática, financeira e pedagógica.
- II- O exercício da gestão escolar democrática implica na coparticipação daqueles que fazem a escola, sendo que o gestor ou diretor da escola deve ter consigo o controle das ações, projetos e programas que a escola desenvolve.
- III- O Conselho Escolar é um órgão colegiado que tem função consultiva na gestão da escola.
- IV- As escolas gozam de autonomia pedagógica, administrativa e financeira, tal como prevê a Lei 9394/96.
- V- O Conselho Escolar deve ser composto por representantes da comunidade escolar e local, conforme prevê o inciso II do art. 14 da Lei 9394/96.

Em relação à análise das afirmativas acima, É CORRETO o que se afirma apenas em:

- a) II, III e IV.
- b) I, III e IV.
- c) I e V.
- d) III, IV e V.
- e) I, II e IV.

### 17ª QUESTÃO

O projeto político pedagógico é um documento norteador do trabalho na instituição escolar. Sobre projeto político pedagógico marque (V) para as afirmativas verdadeiras e (F) para as falsas:

- ( ) A participação dos profissionais da educação na elaboração do projeto pedagógico da escola é um dos princípios regidos pela Lei 9394/96.
- ( ) O processo de elaboração do projeto pedagógico deve contemplar desafios tais quais a qualidade do ensino, a inovação na organização do trabalho pedagógico e sua gestão e, ainda, a manutenção das relações de poder existentes na escola.
- ( ) A reflexão sobre a função social da escola deve estar presente no projeto político pedagógico, por isso que o contexto social mais amplo deve ser discutido em primeiro plano, em detrimento do contexto local.
- ( ) Elaborar e executar o projeto pedagógico implica em avaliação externa da própria escola.

A sequência CORRETA de preenchimento dos parênteses é:

- a) F, F, F e V.
- b) V, V, V e F.
- c) F, V, F e V.
- d) V, F, F e F.
- e) F, F, V e V.

### 18ª QUESTÃO

As tendências pedagógicas constituem-se em teorias educacionais que norteiam e influenciam a prática docente, estas pressupõem melhoria na qualidade do ensino que é disponibilizado ao aluno. Sobre tendências pedagógicas é CORRETO afirmar:

- a) Decroly ancora-se em fundamentos psicológicos e sociológicos para desenvolver um modelo tradicional de educação alicerçado no interesse do aluno e na autoavaliação.
- b) Comênius declara a necessidade de “ensinar tudo a todos” através da adoção de métodos variados que facilitaria o trabalho do professor e tornaria os conhecimentos mais acessíveis aos alunos.
- c) John Dewey baseia-se nas noções de experiência e de atividade como estratégias para o despertar do interesse e, assim, conectar o indivíduo ao objeto do conhecimento.
- d) Paulo Freire é o educador brasileiro mais conhecido no exterior, principalmente considerando a sua experiência na alfabetização de adultos e na educação popular. Paulo Freire pode ser considerado um educador progressivista.
- e) Coletividade e trabalho são dois conceitos fundamentais nas pedagogias de Makarenko e de Pavlov.

### 19ª QUESTÃO

O termo currículo tem sido significado de diferentes formas, por diferentes estudiosos da área, contudo, ainda que diferentes, os significados trazem consigo a ideia de organização de experiências/situações de aprendizagem/conhecimentos, conteúdos a serem apreendidos. Sobre currículo, marque (V) para as proposições verdadeiras e (F) para as falsas:

- ( ) Bobbit é um expoente do eficientismo que defende um currículo científico, baseado nos conceitos de eficácia, eficiência e economia. É um modelo explicitamente associado ao conceito de administração escolar.
- ( ) Para Ralph Tyler, “toda formulação dos objetivos da escola deve ser uma exposição das mudanças que devem operar-se nos alunos”.
- ( ) Currículo global, metodologia de projetos e currículo transversal podem ser entendidos como propostas de currículo integrado.
- ( ) O currículo como prática de significação reforça os conceitos de currículo formal, currículo vivido e currículo oculto. O currículo é um texto, seja escrito ou falado, que direciona o “leitor” ao conteúdo a ser apreendido.

A sequência CORRETA de preenchimento dos parênteses é:

- a) V, V, V e F.
- b) V, F, V e F.
- c) F, F, V e V.
- d) F, F, F e V.
- e) V, F, F e F.

**20ª QUESTÃO**

A Base Nacional Comum Curricular (BNCC) apresenta-se como documento de caráter normativo, que define o conjunto orgânico e progressivo de aprendizagens essenciais a todos os alunos ao longo das etapas e modalidades da Educação Básica, de modo que assegure seus direitos de aprendizagem e desenvolvimento, em conformidade com o que preceitua o Plano Nacional de Educação (PNE). Sobre a BNCC, é CORRETO afirmar que:

- I- Campos de experiência é a nomenclatura utilizada para denominar a organização curricular da educação infantil e do ensino fundamental.
- II- “Desenvolver o senso estético para reconhecer, fruir e respeitar as diversas manifestações artísticas e culturais, das locais às mundiais inclusive aquelas pertencentes ao patrimônio cultural da humanidade, bem como participar de práticas diversificadas, individuais e coletivas, da produção artístico-cultural, com respeito à diversidade de saberes, identidades e culturas” é uma das dez competências gerais da educação básica.
- III- Por se constituir uma política nacional, a implementação da BNCC requer monitoramento dos entes federados, através dos seguintes órgãos: Conselho Nacional de Educação (CNE), Conselho Nacional de Secretários da Educação (CONSED), União Nacional dos Dirigentes Municipais de Educação (UNDIME) e os Conselhos Estaduais e Municipais de Educação.
- IV- Na BNCC, o ensino fundamental está organizado em cinco áreas do conhecimento: Linguagens, Matemática, Ciências Humanas, Ciências da Natureza e Ensino Religioso. No ensino médio, ela está organizada em quatro áreas do conhecimento: Linguagens e suas tecnologias, Matemática e suas tecnologias, Ciências Humanas e Sociais Aplicadas e Ciências da Natureza e suas tecnologias.

É CORRETO o que se afirma em:

- a) I e IV.
- b) IV.
- c) I, II e III.
- d) II e IV.
- e) III e IV.

**21ª QUESTÃO**

O Plano Nacional de Educação (PNE) foi aprovado pela Lei nº 13.005, de 25 de junho de 2014. Sua vigência é de 10 anos e apresenta 20 metas, perspectivando a melhoria da educação no Brasil. Sobre o PNE é CORRETO afirmar:

- I- Elevar a taxa de alfabetização da população com 15 (quinze) anos ou mais para 93,5% (noventa e três inteiros e cinco décimos por cento) até 2015 e, até o final da vigência deste PNE, erradicar o analfabetismo absoluto e reduzir em 70% (setenta por cento) a taxa de analfabetismo funcional é uma das metas do PNE.
- II- Garantir, em regime de colaboração entre a União, os Estados, o Distrito Federal e os Municípios, no prazo de 1 (um) ano de vigência deste PNE, política nacional de formação dos profissionais da educação de que tratam os incisos I, II e III do caput do art. 61 da Lei nº 9.394/96, assegurado que todos os professores e as professoras da educação básica possuam formação específica de nível superior, obtida em curso de licenciatura na área de conhecimento em que atuam é a meta 15 do PNE.
- III- Assegurar condições, no prazo de 2 (dois) anos, para a efetivação da gestão democrática da educação, associada a critérios técnicos de mérito e políticos de desempenho e à consulta pública à comunidade escolar, no âmbito das escolas públicas, prevendo recursos e apoio técnico da União para tanto é meta do PNE.
- IV- Garantir fontes de financiamento permanentes e sustentáveis para todos os níveis, etapas e modalidades da educação básica, observando-se as políticas de colaboração entre os entes federados, em especial as decorrentes do art. 60 do Ato das Disposições Constitucionais Transitórias e do § 1º do art. 75 da Lei nº 9.394, de 20 de dezembro de 1996, que tratam da capacidade de atendimento e do esforço fiscal de cada ente federado, com vistas a atender suas demandas educacionais à luz do padrão de qualidade nacional é uma das estratégias da meta 20 do PNE.

É CORRETO o que se afirma em:

- a) II e III.
- b) I, II e IV.
- c) II, III e IV.
- d) II e IV.
- e) I, II e III.



**22ª QUESTÃO**

O Plano de Desenvolvimento da Educação (PDE) é um conjunto de programas lançado em abril de 2007, visando à melhoria da educação em todas as suas etapas. Sobre o PDE é CORRETO afirmar:

- I- O Fundeb incorporou a diferenciação dos coeficientes de remuneração das matrículas não apenas por etapa e modalidade da educação básica, mas também pela extensão do turno: a escola de tempo integral passa a receber 45% a mais por aluno matriculado.
- II- O PDE promoveu alteração no Sistema de Avaliação da Educação Básica (SAEB), estabelecendo conexões entre avaliação, financiamento e gestão da educação.
- III- O Programa de Apoio a Planos de Reestruturação e Expansão das Universidades Federais (REUNI) e o Plano Nacional de Assistência Estudantil (PNAES) são programas integrantes do PDE.
- IV- O PDE iniciou com mais de 40 programas e em 2010 contava 130 programas distribuídos em diversas áreas.

É CORRETO o que se afirma apenas em:

- a) I, II e IV.                      c) I, II e III.                      e) III e IV.
- b) II, III e IV.                      d) I e II.

**23ª QUESTÃO**

A Lei 9394, sancionada em 1996, estabelece as diretrizes e bases para a educação nacional. Sobre a LDB 9394/96, marque a alternativa CORRETA:

- a) O art. 7º-A prescreve que ao aluno regularmente matriculado em instituição de ensino pública ou privada, de qualquer nível, seja assegurado, no exercício da liberdade de consciência e de crença, o direito de, mediante prévio e motivado requerimento, ausentar-se de prova ou de aula marcada para dia em que, segundo os preceitos de sua religião, seja vedado o exercício de tais atividades, devendo-se-lhe atribuir, a critério da instituição e sem custos para o aluno, a prestação de atividades alternativas.
- b) O art. 33 prescreve que a educação básica seja organizada em séries anuais, períodos semestrais, ciclos, alternância regular de períodos de estudos, grupos seriados, com base na idade, sempre que o interesse do processo de aprendizagem assim o recomendar.
- c) Há previsão de que os currículos da educação infantil, do ensino fundamental e do ensino médio tenham base nacional comum, considerando a educação física como componente curricular obrigatório para todas as etapas da educação.
- d) A exibição de filmes de produção nacional constitui componente curricular complementar integrado à proposta pedagógica da escola, sendo a sua exibição obrigatória por, no mínimo, 2 (duas) horas semanais.
- e) A carga horária destinada ao cumprimento da Base Nacional Comum Curricular poderá ser superior a mil e oitocentas horas do total da carga horária do ensino médio, considerando a progressiva expansão do tempo na escola, perspectivando a educação integral.

**24ª QUESTÃO**

A avaliação Educacional em larga escala é utilizada no Brasil objetivando a melhoria da qualidade da educação, bem como do fluxo escolar. Sobre as avaliações em larga escala no Brasil, é CORRETO afirmar:

- I- O SAEB, em 2019, utilizou dois tipos de instrumentos: testes cognitivos contemplando as áreas de Língua Portuguesa, Matemática, Ciências da Natureza e Ciências Humanas para todos os estudantes dos anos a serem avaliados; e questionários, impressos e eletrônicos a serem respondidos pelos Alunos, Professores, Diretores, Secretários Estaduais e Municipais de Educação.
- II- As provas do SAEB, em 2019, foram censitárias para todos os estudantes do 9º ano de escolas públicas e privadas.
- III- Ao aluno com deficiência é garantido o direito a provas em formato específico, à extensão de tempo para responder e à disponibilização de recursos de acessibilidade e de tecnologia assistiva adequados, desde que previamente solicitados e escolhidos.
- IV- O Enem tem como principal finalidade a avaliação da instituição escolar e, depois, a avaliação individual do desempenho do participante ao final do ensino médio.
- V- As médias de desempenho dos estudantes, apuradas no Saeb, juntamente com as taxas de aprovação, retenção e evasão, apuradas no Censo Escolar, compõem o Índice de Desenvolvimento da Educação Básica (Ideb).

Está CORRETO o que se afirma apenas em:

- a) II, III e IV.                      c) I, II, III e V.                      e) III e V.
- b) I, II e IV.                      d) III, IV, e V.

**25ª QUESTÃO**

A sociedade vem passando por muitas mudanças, em grande medida provocadas e potencializadas pelo avanço das tecnologias da informação. Na escola, tais tecnologias também se fazem presentes. Sobre o uso das tecnologias da informação na escola, assinale a alternativa CORRETA.

- a) Armazenamento em nuvem é uma tecnologia que permite o armazenamento de dados, tais quais planos de curso, planos de aula, sequências pedagógicas, textos de diversos gêneros, fotos, gravuras, dentre outros, num computador em sala de aula. Essa tecnologia garante que os dados estejam sempre disponíveis ao professor e aos alunos.
- b) Webquest, correio eletrônico, hipertexto e o uso de tablet garantem a efetiva aprendizagem em sala de aula.
- c) Reálías e Phillips 66 são exemplos de tecnologias da informação que podem ser utilizadas na escola.
- d) São denominados como “nativos digitais” a população nascida após os anos 2010.
- e) Compreender, utilizar e criar tecnologias digitais de informação e comunicação de forma crítica, significativa, reflexiva e ética nas diversas práticas sociais (incluindo as escolares) para se comunicar, acessar e disseminar informações, produzir conhecimentos, resolver problemas e exercer protagonismo e autoria na vida pessoal e coletiva é uma das competências da BNCC.

# CONHECIMENTOS ESPECÍFICOS

**26ª QUESTÃO**

Os times de futebol A, B e C disputam um campeonato. Sabendo que o número de gols marcados no campeonato foi de 120, e que o time A marcou o dobro de gols do time B, e este, o triplo de gols do time C, logo o número de gols marcados pelos times A, B e C compreende, respectivamente:

- a) 60, 40, 20
- b) 72, 36, 12
- c) 70, 40, 10
- d) 50, 40, 30
- e) 80, 30, 10

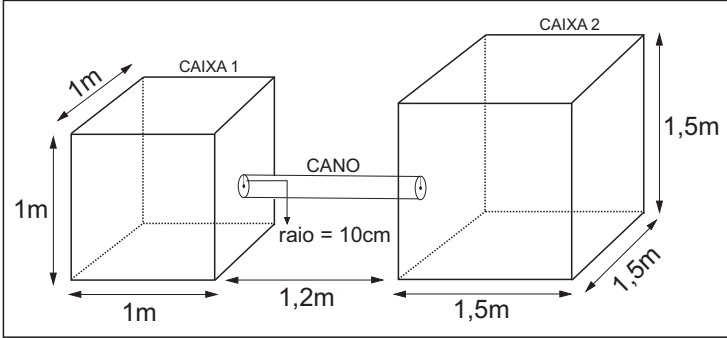
**27ª QUESTÃO**

Duas caixas de água são ligadas por um cano cilíndrico de 1,2 metros de comprimento e raio da base de 10cm. (Ver figura abaixo).

Dadas as seguintes dimensões dessas caixas de água:

- Caixa 1: 1 metro de largura, 1 metro de comprimento e 1 metro de altura.
- Caixa 2: 1,5 metro de largura, 1,5 metro de comprimento e 1,5 metro de altura.

Se as duas caixas estão cheias de água e o cano que as liga também, qual o volume total aproximado de água acumulado nas caixas e no cano, sabendo que  $\pi$  é aproximadamente igual a 3,14?



- a) 5,41 m<sup>3</sup>
- b) 4,41 m<sup>3</sup>
- c) 6,18 m<sup>3</sup>
- d) 6,89 m<sup>3</sup>
- e) 7,02 m<sup>3</sup>

**28ª QUESTÃO**

Considere as retas  $r_1, r_2, r_3, r_4, r_5$  e  $r_6$  respectivamente, dadas pelas equações:

- $r_1: y = 2x + 4$
- $r_2: y = 2x + 9$
- $r_3: y = 2x + 14$
- $r_4: y = 2x + 19$
- $r_5: y = 2x + 24$
- $r_6: y = 2x + 29$

Dado um ponto P da reta  $r_1$  e um ponto Q da reta  $r_6$ , qual a distância entre eles, sabendo-se que as distâncias entre essas retas são dadas em metros, e a reta que contém os pontos P e Q é ortogonal a reta  $r_3$ ?

- a) 14 m
- b) 20 m
- c) 19 m
- d) 11 m
- e) 25 m

**29ª QUESTÃO**

Um infectologista observa que um vírus descreve um percurso que é representado pela função  $f(t) = 2t^2 - 4t + 4$ , na qual  $t \geq 0$  é o tempo dado em segundos e  $f(t)$  representa o deslocamento do vírus dado em metros. Qual o tempo gasto pelo vírus para obter a velocidade de 80m/s?

- a) 18 s
- b) 22 s
- c) 21 s
- d) 20 s
- e) 25s

**30ª QUESTÃO**

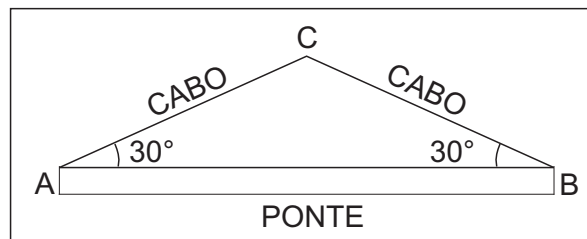
Um goleiro, ao colocar a bola em jogo, chuta a bola e vê que o movimento desta descreve uma parábola. Um matemático que estava assistindo ao jogo informa que essa parábola é descrita pela função  $f(x) = -x^2 + 4x + 5$  e que a distância percorrida pela bola é dada em metros.

Nestas condições, é CORRETO afirmar que a altura máxima atingida pela bola foi:

- a) 12 metros
- b) 36 metros
- c) 16 metros
- d) 9 metros
- e) 11 metros

**31ª QUESTÃO**

A figura abaixo mostra a vista lateral de uma ponte, onde  $\overline{AC} = 30\text{m}$  e  $\overline{BC} = 30\text{m}$  são os cabos de sustentação da ponte e  $\overline{AB}$  é o comprimento da ponte.



Sabendo que  $\sqrt{3}$  vale aproximadamente 1,73, é CORRETO afirmar que o comprimento da ponte é aproximadamente igual a:

- a) 51,9 metros
- b) 54,9 metros
- c) 57,81 metros
- d) 59,71 metros
- e) 61,12 metros

**32ª QUESTÃO**

Um carro faz 15 quilômetros com um litro de gasolina. Sabendo que um litro de gasolina custa R\$ 4,15 e que um motorista fará uma viagem de 600km, quanto irá gastar o motorista com combustível?

- a) R\$ 156,00
- b) R\$ 186,00
- c) R\$ 176,00
- d) R\$ 166,00
- e) R\$ 196,00

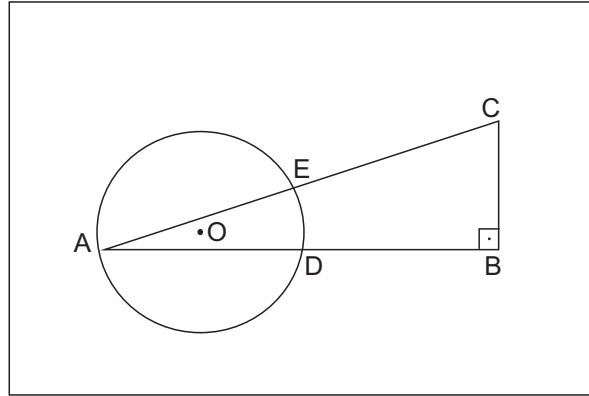
**33ª QUESTÃO**

Considere que numa festa em que há  $x$  casais, 15 casais dançam os ritmos samba, forró e zouk, 50 dançam apenas forró, 35 dançam apenas samba, 40 dançam somente zouk e 5 não dançam nenhum ritmo. A partir desses dados, e sabendo que o valor do ingresso individual para a festa custa R\$ 80,00 é CORRETO afirmar que o valor arrecadado com os ingressos foi igual a:

- a) R\$ 6000,00
- b) R\$ 8000,00
- c) R\$ 8500,00
- d) R\$ 9000,00
- e) R\$ 16000,00

**34ª QUESTÃO**

Se o arco  $\widehat{DE}$  de um círculo de centro em O mede  $60^\circ$  e o comprimento do segmento  $\overline{BC}$  é igual a 3m (ver a figura abaixo), é CORRETO afirmar que a área do triângulo ABC é igual a:



- a)  $\frac{8\sqrt{3}}{3} \text{ m}^2$
- b)  $\frac{\sqrt{3}}{2} \text{ m}^2$
- c)  $6 \text{ m}^2$
- d)  $\frac{9\sqrt{3}}{2} \text{ m}^2$
- e)  $8 \text{ m}^2$

**35ª QUESTÃO**

Uma loja de aparelhos celulares vende as marcas Apple, Samsung, LG, Motorola e Asus. A loja premiará, em reais, o vendedor que disser a quantidade de maneiras distintas que se pode arrumar, lado a lado, os aparelhos celulares em uma prateleira, de modo que os aparelhos das marcas Apple e Samsung fiquem sempre juntas. Sabendo que o valor do prêmio é exatamente o número fornecido pelo ganhador, o valor desse prêmio será de:

- a) R\$ 12,00
- b) R\$ 16,00
- c) R\$ 48,00
- d) R\$ 28,00
- e) R\$ 24,00

**36ª QUESTÃO**

No lançamento de dois dados, qual é a probabilidade P da soma das faces superior dos dados ser um número múltiplo de cinco ou ser um número primo?

- a)  $P=13/18$
- b)  $P=2/9$
- c)  $P=5/36$
- d)  $P=11/36$
- e)  $P=1/2$

**37ª QUESTÃO**

Um engenheiro pede a um mestre de obra que ele determine a área  $S$  de um terreno em forma triangular, cujos vértices são representados pelos números complexos  $z_1 = 1 + i, z_2 = 1 - i$  e  $z_3 = -1 + i$ . É CORRETO afirmar que o valor de  $S$  é igual a:

- a)  $S = 3\text{m}^2$
- b)  $S = 4\text{m}^2$
- c)  $S = 2\text{m}^2$
- d)  $S = 2,5\text{m}^2$
- e)  $S = 3,5\text{m}^2$

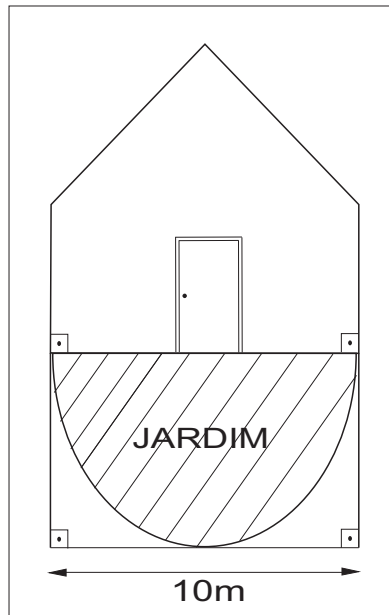
**38ª QUESTÃO**

Sabendo que a sequência  $(a, b, 8, \dots)$  é uma progressão aritmética com  $a < b$  e que  $a$  e  $b$  são as raízes da equação  $3^{x^2 - 7x + 13} = 27$ , é CORRETO afirmar que o centésimo termo dessa sequência é igual a:

- a) 308
- b) 299
- c) 288
- d) 198
- e) 312

**39ª QUESTÃO**

Um jardim de uma casa está compreendido por um segmento de reta e pela curva representada pelo gráfico da função  $f(x) = x^2$ , na qual  $-5 \leq x \leq 5$  (conforme a área hachurada da figura abaixo). Se a distância  $x$  é dada em metros, é CORRETO afirmar que a área do jardim é igual a:



- a)  $500/3\text{m}^2$
- b)  $250/3\text{m}^2$
- c)  $500\text{m}^2$
- d)  $115\text{m}^2$
- e)  $208\text{m}^2$

**40ª QUESTÃO**

Resolvendo a equação  $3 \cdot 2^{2x-1} = f(5)$ , na qual  $f: \mathbb{N} \rightarrow \mathbb{N}, f(1) = 1, f(n+1) = nf(n)$  é CORRETO afirmar que o conjunto solução  $S$  da equação é dado por:

- a)  $S = \{2\}$
- b)  $S = \{2, 4\}$
- c)  $S = \{4\}$
- d)  $S = \{8\}$
- e)  $S = \{1\}$







Universidade Estadual da Paraíba