



PREFEITURA DO MUNICÍPIO DE SÃO MIGUEL DE TAIPU - PB

NÍVEL FUNDAMENTAL COMPLETO

CARGOS:

MOTORISTA (CNH D) - OPERADOR DE MÁQUINAS

EXAME GRAFOTÉCNICO:

(Transcreva a frase abaixo no local indicado na sua Folha de Respostas)

“São Miguel de Taipu, vamos avante!”

INSTRUÇÕES:

- 01** Verifique se este caderno de provas contém **40 (quarenta)** questões de múltipla escolha, sendo Português de **01 a 20**, Matemática de **21 a 30** e Conhecimentos Gerais de **31 a 40**.
- 02** Observe se há falhas ou imperfeições gráficas que causem dúvidas. Caso existam, comunique imediatamente ao Fiscal de Sala.
- 03** Verifique se os dados existentes na Folha de Respostas conferem com os dados do Cartão de Inscrição.
- 04** Esta Prova tem duração de **4 (quatro)** horas. Não é permitida a saída do candidato antes de esgotado o tempo mínimo de **2 (duas)** horas.
- 05** É vetado, durante a prova, o intercâmbio ou empréstimo de material de qualquer natureza entre os candidatos, bem como o uso de celulares, calculadoras e/ou qualquer outro tipo de equipamento eletrônico. A fraude, ou tentativa, a indisciplina e o desrespeito às autoridades encarregadas dos trabalhos são faltas que eliminam o candidato.
- 06** **Assine**, ao sair da sala, a **Lista de Presença** e entregue o seu Caderno de Prova e a Folha de Respostas, devidamente assinados, ao Fiscal de Sala. O Candidato poderá destacar o gabarito rascunho da última folha da prova, e levá-lo para sua conferência.





PORTUGUÊS

Leia os textos 1 e 2 para responder às questões 1 a 3.

Texto 1



(https://encrypted-tbn0.gstatic.com/images?q=tbn%3AANd9GcQRsbASPO2ZrSt6wK1YbCM-LvCn_dEimj1z7RU-pac7c7BtZsA9).

Texto 2

A tecnologia auxilia no desenvolvimento da ciência, da medicina, da agricultura, da indústria e na disseminação do conhecimento.

Existe, porém, o outro lado da moeda. Se você faz parte dos 68% que pegam o celular assim que abrem os olhos, de acordo com levantamento da revista Time, ou dos surpreendentes mesmos 68% que acionam o aparelho ainda dormindo, segundo pesquisa da consultoria Deloitte, certamente está sucumbindo à tentação da conexão 24/7 (24 horas por sete dias da semana).

E talvez comece a perceber os efeitos nocivos dessa interação constante e concorde com o que a jornalista americana Catherine Price diz em *Celular: Como Dar um Tempo* [...], recém-lançado no Brasil: “Ao mesmo tempo que estamos ocupados, também nos sentimos ineficientes. Estamos conectados, mas somos solitários. A tecnologia que nos dá liberdade também funciona como uma prisão – quanto mais ficamos presos, nos perguntamos com mais frequência quem está realmente no controle. O resultado é uma tensão paralisante.

(TOZZI,E; GOMES,N. Como evitar que o vício em celular acabe com sua produtividade. Disponível em: <https://exame.abril.co.,br>. Acesso em 23 abr 2019).

1ª QUESTÃO

Ao relacionar os textos 1 e 2, nota-se que a abordagem feita sobre o uso do celular na sociedade atual é

- I- semelhante, porquanto os dois textos concordam que, se, por um lado, a conectividade intensificou ainda mais as interações humanas, por outro, nos tornamos mais solitários.
- II- semelhante, porquanto os dois textos levantam o questionamento a respeito do autocontrole do indivíduo diante das tecnologias.
- III- diferente, porque apenas o texto 2 evidencia o dilema paradoxal vivenciado por aqueles que vivem dependentes do aparelho.
- IV- semelhante, porque ambos os textos evidenciam apenas as consequências do mau uso do celular nas relações entre avós e netos.

De acordo com os textos 1 e 2, é CORRETO o que se afirma apenas em:

- a) II.
- b) I e II.
- c) III.
- d) II e III
- e) I.

2ª QUESTÃO

Considerando a ideia central do texto 1, a partir da junção dos recursos visuais e verbais, pode-se afirmar que expressa

- a) felicidade.
- b) ironia.
- c) empatia.
- d) compreensão.
- e) presunção.

**6ª QUESTÃO**

Avalie com (V) verdadeiro e (F) falso as proposições abaixo com relação ao texto acima e, em seguida, responda ao que se pede.

- () Trata-se de um casal (homem/mulher) que tinha um relacionamento harmonioso e, por isso, a mulher mostrava-se feliz com a vida que levava.
- () Relação de casal em que o homem exerce poder sobre a mulher, desrespeitando a forma de vida dela.
- () O homem pretendia ajudar sua mulher, ao exigir que mudasse a forma de se vestir.
- () A mulher aceita satisfeita a condição imposta pelo marido de mudar a forma de vida.
- () O homem exerce influência sobre a forma da sua mulher se vestir, mas isso não muda a forma de ser dela.

O preenchimento CORRETO dos parênteses está na alternativa:

- a) V, F, F, F e V.
- b) V, V, F, F e V.
- c) F, V, V, V e F.
- d) F, F, V, V e F.
- e) F, V, F, F e F.

7ª QUESTÃO

No fragmento abaixo transcrito, estão em destaque duas expressões. Da análise do contexto em que cada vocábulo ocorre, depreende-se uma relação de sinonímia com quais das expressões elencadas na sequência?

“[...] Dos armários tirou as roupas de seda, da gaveta tirou todas as jóias. E vendo que, ainda assim, um ou outro olhar viril se acendia a passagem dela, pegou a tesoura e tosquiou-lhe os longos cabelos. Agora podia viver descansado. Ninguém a olhava duas vezes, homem nenhum se interessava por ela. Esquiva como um gato, não mais atravessava praça. E evitava sair. [...]”

- a) puxar e furtiva.
- b) cortar grosseiramente e fugidia.
- c) tosar e triste.
- d) alisar e mansa.
- e) cortar rapidamente e escondida.

8ª QUESTÃO

No último parágrafo, a mudança de comportamento da mulher demonstra que ela

- a) acabou perdendo sua identidade.
- b) demonstrava agradecimento ao marido por ter contribuído com sua mudança.
- c) era uma esposa obediente e a mudança só lhe fez bem.
- d) não obedeceu ao marido, deixando o marido preocupado.
- e) estava feliz com a transformação.

9ª QUESTÃO

No fragmento textual “Ninguém a olhava duas vezes, homem nenhum se interessava por ela”, os vocábulos destacados são classificados, na sequência, de acordo com a classe gramatical em

- a) pronome possessivo, pronome indefinido e pronome de tratamento.
- b) pronome pessoal, pronome pessoal e pronome demonstrativo.
- c) pronome indefinido, pronome indefinido e pronome pessoal.
- d) pronome indefinido, pronome interrogativo e pronome pessoal.
- e) pronome indefinido, pronome indefinido e pronome indefinido.



Leia o texto abaixo e responda a questão 10.

Fevereiro já soma 105 ocorrências

Segundo o Hospital de Traumas, as ocorrências envolvendo quedas continuam liderando as entradas da emergência, com 105 casos. Os dados são de 31 de janeiro a 3 de fevereiro. Esse número supera o de motocicletas (96). Dados de quedas referentes à janeiro de 2020: número de quedas (1,128), queda de andaime (3), queda de árvore (12), queda de caminhão (3) queda de escada (37) e queda de ônibus (3).

Fonte: (Jornal Correio da Paraíba, 8 de fevereiro, de 2020).

10ª QUESTÃO

Acerca do uso da vírgula no texto acima, julgue as assertivas abaixo e responda o que se pede.

- I- O uso das vírgulas separando os tipos de quedas justifica-se pela necessidade de enumerar as ocorrências.
- II- Ao registrar outros casos de emergência envolvendo quedas, é facultado o uso das vírgulas separando os tipos de quedas.
- III- A vírgula é obrigatória apenas para separar os dois primeiros tipos de quedas.
- IV- Justifica-se o uso da vírgula na primeira linha após “Hospital de Traumas” por apontar a origem da pesquisa.

É CORRETO o que se afirma apenas em:

- a) III e IV.
- b) I e III.
- c) II.
- d) I, II e IV.
- e) I e IV.

Leia o texto a seguir e responda às questões 11 e 12.



(Disponível em: <http://www.aids.gov.br>. Acesso em: 11 jun. 2019).

11ª QUESTÃO

Nessa campanha, a combinação dos substantivos próprios objetiva:

- a) apontar nomes de pessoas portadoras do vírus HIV.
- b) incentivar o uso de preservativos, generalizando seu público-alvo.
- c) mostrar que todos podem namorar à vontade, sem preocupação com o HIV.
- d) associar com uma canção para divulgar o nome de pessoas contaminadas pelo HIV.
- e) alertar sobre o uso de preservativos, especificando o público-alvo.

12ª QUESTÃO

A sequência de uso dos verbos: PARE, PENSE e USE significa no texto:

- a) que apesar dos perigos de contaminação do HIV, devemos parar, pensar e usar a camisinha apenas se estivermos em uma situação de dúvida quanto ao parceiro.
- b) uma alternativa para decidir se vale a pena usar camisinha.
- c) um alerta sobre o uso da camisinha como forma de evitar a transmissão do HIV.
- d) ações sobre as quais não se tem certeza da necessidade do uso da camisinha, mesmo com o emprego dos verbos no imperativo.
- e) que o uso do preservativo deve ser uma atitude para se parar, pensar e decidir o uso ou não.

**13ª QUESTÃO**

A pontuação é um mecanismo de textualidade que se estabelece nas relações sintáticas de um texto. Nesse sentido, analise as possibilidades de pontuação no trecho destacado da matéria “Unidos da decadência no carnaval”, avaliando a sua adequação na construção textual.

- I- O que o Brasil fez pelo carnaval foi dar brilho, lantejoulas, penas de faisão, baterias, alegorias e pouca roupa, mas engana-se quem considera o evento como a maior festa popular do mundo. Não, não é não. O carnaval está cada vez mais aristocrático. Vendas de abadás caríssimos, camarotes caros e garantia de bons negócios.
- II- O que o Brasil fez pelo carnaval foi dar brilho, lantejoulas, penas de faisão, baterias, alegorias e pouca roupa. Mas, engana-se quem considera, o evento como a maior festa popular, do mundo. Não não é não. O carnaval está cada vez mais aristocrático. Vendas de abadás caríssimos, camarotes caros e garantia de bons negócios.
- III- O que o Brasil fez pelo carnaval foi dar, brilho, lantejoulas, penas de faisão, baterias, alegorias, e pouca roupa, mas engana-se quem considera o evento como a maior festa popular do mundo. Não, não é não. O carnaval, está cada vez mais aristocrático. Vendas de abadás caríssimos, camarotes caros e garantia de bons negócios.

Fonte: (<https://administradores.com.br/noticias/unidos-da-decadencia-do-carnaval>).

É CORRETO o que se afirma apenas em:

- a) II e III. d) I.
b) I e II. e) III.
c) II.

14ª QUESTÃO

No trecho “O carnaval está cada vez mais **aristocrático**”, pode-se substituir o termo destacado sem perda de sentido por:

- a) fidalgo. d) moderno.
b) popular. e) ultrapassado.
c) democrático.

Leia o texto a seguir e responda as questões 15 e 16

Insulina inalável passa a ser vendida no Brasil em 3 doses

Uma insulina inalável que pode substituir, em parte, as picadas diárias de injeção dos diabéticos chegou ao mercado brasileiro.

A insulina inalável foi aprovada pela Anvisa (Agência Nacional de Vigilância Sanitária) em junho de 2019 e será vendida em três dosagens (4, 8 e 12 UI, ou unidades internacionais, de insulina), em embalagens com 90 e 180 refs, e dois inaladores por caixa. A dosagem recomendada deve ser indicada pelo médico.

Fonte: (Jornal Correio da Paraíba, 12 de fevereiro de 2020).

15ª QUESTÃO

Na manchete “**Insulina inalável** passa a ser vendida no **Brasil** em 3 **doses**”, as palavras sublinhadas são classificadas morfológicamente, na sequência, como:

- a) verbo, substantivo, adjetivo e substantivo. d) adjetivo, adjetivo, adjetivo e pronome.
b) substantivo, substantivo, substantivo e substantivo. e) substantivo, adjetivo, substantivo e substantivo.
c) adjetivo, adjetivo, substantivo e pronome.

16ª QUESTÃO

Quanto à acentuação gráfica, os vocábulos **inalável**, **diárias** e **diabéticos** na sequência são acentuados por tratar-se de

- a) todos os vocábulos são paroxítonas. d) dois vocábulos paroxítonas e um proparoxítona.
b) um vocábulo proparoxítona e dois paroxítona. e) todos os vocábulos são proparoxítonas.
c) dois vocábulos paroxítonas e um paroxítona.



Leia o texto abaixo e responda às questões 17, 18 e 19

Trabalho escravo ainda é uma realidade no Brasil

O trabalho escravo ainda é uma violação de direitos humanos que persiste no Brasil. A sua existência foi assumida pelo governo federal perante o país e a Organização Internacional do Trabalho (OIT) em 1995, o que fez com que se tornasse uma das primeiras nações do mundo a reconhecer oficialmente a escravidão contemporânea em seu território. Daquele ano até 2016, mais de 50 mil trabalhadores foram libertados de situações **análogas** a de escravidão em atividades econômicas nas zonas rural e urbana.

Mas o que é trabalho escravo contemporâneo? O trabalho escravo não é somente uma **violação** trabalhista, **tampouco** se trata daquela escravidão dos períodos colonial e imperial do Brasil. Essa violação de direitos humanos não prende mais o indivíduo a correntes, mas compreende outros mecanismos que acometem a dignidade e a liberdade do trabalhador e o mantêm submisso a uma situação extrema de exploração.

Fonte: (<https://www.cartacapital.com.br/educacao/trabalho-escravo-e-ainda-uma-realidade-no-brasil/>).

17ª QUESTÃO

Em: "... mais de 50 mil trabalhadores foram libertados de situações **análogas** de escravidão..." e "O trabalho escravo não é somente um **violação** trabalhista...", o adjetivo ANÁLOGAS e o substantivo VIOLAÇÃO podem ser substituídos, sem alteração de sentido nas frases, respectivamente pelos termos

- a) normais e obediência.
- b) semelhantes e obediência.
- c) diferentes e desobediência.
- d) semelhantes e desobediência.
- e) antagônicas e transgressão.

18ª QUESTÃO

Analise na manchete "Trabalho escravo ainda é uma realidade no Brasil" as relações entre sujeito e predicado e responda o que se pede.

- () O verbo SER é um verbo de ligação e por isso, pode-se dizer que se trata de um predicado nominal.
- () O sujeito do verbo ser é "trabalho escravo", tendo como núcleo escravo.
- () Trata-se de um sujeito simples e um predicado nominal.
- () Temos um sujeito simples e um predicado nominal, pois o verbo ser é um verbo transitivo.

A sequência CORRETA de preenchimento dos parênteses é:

- a) F, F, V e V.
- b) V, V, V e V.
- c) F, V, F e V.
- d) V, F, F e F.
- e) V, F, V e F.

19ª QUESTÃO

Sobre a utilização do vocábulo "tampouco" no texto, é CORRETO afirmar que

- a) "tampouco" tem o mesmo significado de "tão pouco".
- b) a grafia não obedece à ortografia oficial.
- c) o uso de "tampouco" empobrece o texto.
- d) a grafia está correta e foi empregada no sentido de "muito menos".
- e) se trata de um advérbio e no texto foi empregado com o sentido de "muito pouco".

20ª QUESTÃO

Os fragmentos de textos abaixo foram publicados no Jornal Correio da Paraíba, no dia 9 de fevereiro de 2020. Analise quanto à estrutura sintática os termos destacados em (1) e (2), e responda ao que se pede:

1. "São alarmantes entre americanos **níveis de sentimento de solidão**".
2. **O Brasil** ocupa o 2º lugar em número de casos de hanseníase no mundo.

Assinale a alternativa que apresenta, na sequência, a classificação CORRETA para os termos destacados

- a) Sujeito simples posposto ao verbo e sujeito simples anteposto ao verbo.
- b) Sujeito composto posposto ao verbo e sujeito simples anteposto ao verbo.
- c) predicado verbal e sujeito simples.
- d) predicado nominal e predicado verbal.
- e) Sujeito indeterminado e sujeito simples.



MATEMÁTICA

21ª QUESTÃO

6,2 m³ equivale a:

- a) 620 litros.
- b) 6,2 litros.
- c) 62 litros.
- d) 6.200 litros.
- e) 62.000 litros.

22ª QUESTÃO

O valor numérico da expressão algébrica $\frac{2x^3 - 5x - 2}{x}$, para $x = -2$ é:

- a) -4
- b) 4
- c) -2
- d) -6
- e) 6

23ª QUESTÃO

A decomposição do número 360 em fatores primos é:

- a) 5 x 8 x 9
- b) 2⁴ x 3³ x 5
- c) 2² x 3 x 5 x 6
- d) 2⁶ x 3² x 5
- e) 2³ x 3² x 5

24ª QUESTÃO

Nas eleições de uma cidade com 12.000 habitantes, um candidato a vereador obteve 1,25% dos votos. O número de votos que este candidato obteve foi:

- a) 150
- b) 1.500
- c) 15.000
- d) 15
- e) 300

25ª QUESTÃO

Na bula de um frasco de simeticona com 15 ml, de um determinado laboratório, é informado que cada ml corresponde a 12 gotas. Se um médico receitou para um paciente 10 gotas 3 vezes ao dia, um frasco deste medicamento será suficiente para exatamente:

- a) 30 dias
- b) 12 dias
- c) 15 dias
- d) 18 dias
- e) 6 dias

26ª QUESTÃO

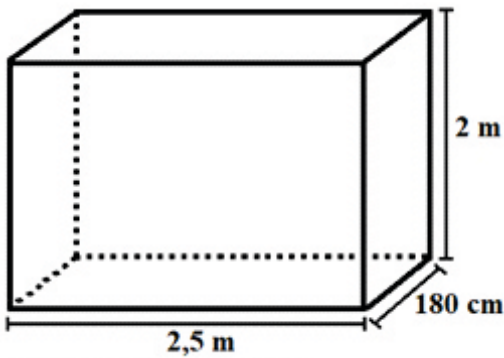
Uma escola de ensino fundamental e médio tem um total de 690 alunos. Sabe-se que o número de alunos no ensino fundamental é o dobro do número de alunos do ensino médio aumentado de 30 alunos. Nessas condições, o número de alunos matriculados no ensino fundamental e no ensino médio, é, respectivamente:

- a) 230 e 460
- b) 220 e 470
- c) 470 e 220
- d) 460 e 230
- e) 490 e 230



27ª QUESTÃO

O volume de uma caixa d'água retangular, cujas dimensões são dadas na figura abaixo, é:



(a figura não está em escala)

- a) 9.000 m^3
- b) 90 m^3
- c) 900 m^3
- d) 9 m^3
- e) $0,9\text{ m}^3$

28ª QUESTÃO

Na secretaria de uma prefeitura, 5 assistentes administrativos, trabalhando em um mesmo ritmo, atendem 20 pessoas em 3 horas. Se dois desses assistentes administrativos se aposentarem, quanto tempo será necessário para que os assistentes restantes, trabalhando nesse mesmo ritmo, atendam 50 pessoas?

- a) 12 horas e 30 minutos
- b) 12 horas e 50 minutos
- c) 4 horas e 30 minutos
- d) 4 horas e 50 minutos
- e) 7 horas e 50 minutos

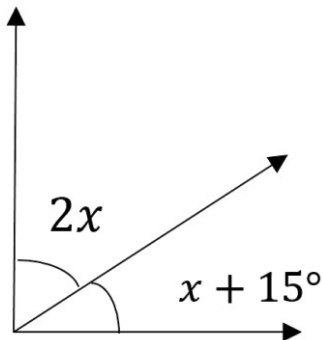
29ª QUESTÃO

Em um campeonato de ciclismo, o percurso consiste de 15 voltas em uma pista circular de raio 50 metros. Nestas condições, sabendo que $\pi = 3,14$, a distância total percorrida por cada ciclista para concluir o percurso é:

- a) 314 metros
- b) 3.140 metros
- c) 4.710 metros
- d) 31.400 metros
- e) 47.100 metros

30ª QUESTÃO

Sabendo que os ângulos dados na figura abaixo são adjacentes e complementares, o valor de x é:



- a) 30°
- b) 25°
- c) 35°
- d) 55°
- e) 5°



CONHECIMENTOS GERAIS

31ª QUESTÃO

A Organização Mundial de Saúde (OMS) declarou no dia 11 de março do ano de 2020 a pandemia de COVID-19, doença causada pelo novo coronavírus (Sars-Cov-2). Segundo o órgão, o número de pacientes infectados, de mortes e de países atingidos deve aumentar nos próximos dias e semanas.

Analise as proposições a seguir e responda o que segue.

- I- O Ministério da Saúde orienta cuidados básicos para reduzir o risco geral de contrair ou transmitir infecções respiratórias agudas, incluindo o coronavírus. Entre as medidas está o de lavar as mãos frequentemente com água e sabão por pelo menos 20 segundos, respeitando os 5 movimentos de higienização. Se não tiver acesso à água e sabão, usar álcool em gel a 70%.
- II- Em 11 de março de 2020, a Organização Mundial da Saúde classificou a Doença pelo coronavírus 2019 (COVID-19) como uma pandemia. Isso significa que o vírus está circulando em muitos países em diferentes continentes.
- III- O Brasil teve seu primeiro caso de COVID-2019 confirmado pelo Ministério da Saúde em janeiro de 2020. O infectado era morador da cidade de Porto Alegre, no Rio Grande do Sul, região fria do país, o que proporciona maiores condições para o desenvolvimento do vírus.

Está CORRETO o que se afirma apenas em:

- a) III.
- b) I e III.
- c) II e III.
- d) I e II.
- e) I.

32ª QUESTÃO

Em se tratando de trânsito “agir com ética é agir da forma correta, simplesmente por ser o adequado a ser feito.”

(FONTE: Educação no trânsito – palestras. Brasília. SEST/SENAT. 2016. P. 13.).

Considerando que ética e cidadania são temas afins e fundamentais ao trânsito assinale a alternativa CORRETA:

- a) Quando agimos pensando em não cometer qualquer infração para evitar sermos multados, não significa necessariamente que estamos sendo éticos, pois ser ético é cuidar para não cometer nenhuma infração por ser o certo a fazer, independentemente do risco de penalização.
- b) Apesar de ser uma infração, usar o celular ao volante pode ser considerado um exercício correto de cidadania no trânsito porque o homem moderno necessita deste meio de comunicação.
- c) A cidadania não diz respeito às leis de trânsito. É uma questão exclusivamente do exercício ético do ser humano.
- d) Um exemplo de prática da cidadania no trânsito ocorre quando em um estacionamento lotado, um condutor, mesmo sem direito, ocupa a vaga de um deficiente físico aproveitando-se por não ter avistado nenhum agente de trânsito.
- e) A pressa, a imprudência, o individualismo e a intolerância são atitudes comuns em ruas e avenidas e expressam o verdadeiro sentido do bom exercício de cidadania no trânsito.

33ª QUESTÃO

Leia o excerto e, em seguida, responda ao que se pede:

“Alimento vegetal básico dos índios e que foi adotado pelos colonos, consumido por homens e animais domésticos. Exigia cuidados especiais em seu preparo pois só podia ser consumido depois de descascada, ralada e espremida, operações que retiravam o perigoso veneno de seu sumo.” (FONTE: o Brasil nos primeiros séculos. Laima Mesgravis. São Paulo. Contexto. 1998. p 13).

O alimento em que a autora se refere é:

- a) Fumo.
- b) Pimenta.
- c) Amendoim.
- d) Mandioca.
- e) Cana-de-açúcar.

34ª QUESTÃO

Este bioma “engloba os estados Alagoas, Bahia, Ceará, Maranhão, Pernambuco, Paraíba, Rio Grande do Norte, Piauí, Sergipe e o norte de Minas Gerais. Rico em biodiversidade, o bioma abriga 178 espécies de mamíferos, 591 de aves, 177 de répteis, 79 espécies de anfíbios, 241 de peixes e 221 abelhas. Cerca de 27 milhões de pessoas vivem na região, a maioria carente e dependente dos recursos do bioma para sobreviver”

(FONTE: <https://www.mma.gov.br/biomas/caatinga>. Acesso em 18 de março de 2020 às 20:00 horas.).

Este bioma é afetado por secas extremas e períodos de estiagem, característicos do clima semiárido. Trata-se da (o) (s):

- a) Cerrado.
- b) Pantanal.
- c) Caatinga.
- d) Mata Atlântica.
- e) Pampas.

35ª QUESTÃO

Nos últimos anos, o mercado de automóveis tem tido uma redução na demanda de carros tradicionais, enquanto a procura por carros híbridos e elétricos tem crescido.

Analise as proposições a seguir e responda o que se pede.

- I- A diferença entre carros tradicionais, híbridos e elétricos é a maneira como o veículo obtém sua energia. Carros tradicionais precisam de gasolina ou diesel para alimentar um motor de combustão interna.
- II- O Brasil ainda é um país que não disponibiliza no mercado a venda de carros híbridos e elétricos. Desta forma só encontramos no país carros tradicionais.
- III- Carros totalmente elétricos, diferentemente dos híbridos, não funcionam com gasolina. Eles obtém toda a sua energia de fontes elétricas. São considerados veículos de emissão zero completamente não poluentes. Embora não precisem de combustível para funcionar, é necessário carregá-los na energia regularmente.

Está CORRETO o que se afirma apenas em:

- a) II e III.
- b) I e II.
- c) I e III.
- d) II.
- e) III.

36ª QUESTÃO

“No Brasil, a violência tem feito milhares de vítimas, em alguns casos esse ato é praticado pela própria família, além de inúmeros outros ocorridos nas ruas.”

(FONTE: <https://mundoeducacao.bol.uol.com.br/geografia/violencia-urbana-no-brasil.htm>. Acesso em 15 de março de 2020 às 15 e 30 horas).

Com base nesta citação, assinale a alternativa CORRETA:

- a) A violência urbana é um fenômeno exclusivamente restrito aos grandes centros do Brasil, afetando uma grande parcela da sociedade nacional. Diariamente os telejornais destacam notícias de assassinatos, sequestros, assaltos, estupros, entre outros tipos de violência nas grandes metrópoles do país.
- b) Enquanto o poder do Estado não se impõe, o crime organizado se institui como um poder paralelo, que estabelece regras de ética e conduta própria, além de implantar fronteiras para a atuação de determinada facção criminosa.
- c) O problema da violência urbana é uma exclusividade do Brasil e de países subdesenvolvidos. Não encontramos este tipo de violência em países com melhores padrões econômicos e com melhores indicadores sociais.
- d) O tráfico de drogas e o crime organizado atingem apenas as grandes metrópoles do Brasil, a exemplo de São Paulo e Rio de Janeiro, fatores estes que tornam estes centros violentos.
- e) Diferentemente do Brasil os países europeus consideram a violência verbal como mais um tipo de violência que causa danos morais.

37ª QUESTÃO

Campina Grande, cidade paraibana que tem uma população superior a quatrocentos mil habitantes e promove a festa regional conhecida como o Maior São João do Mundo, tem vários pontos turísticos, dentre os quais pode-se destacar:

- a) Farra de Bodega.
- b) Farol de Cabo Branco.
- c) Memorial Frei Damião.
- d) Lajedo de Pai Mateus.
- e) Parque Sólton de Lucena.



38ª QUESTÃO

Leia o excerto e, em seguida, responda ao que se pede:

“Martim Leitão deu início à edificação da então cidade de Nossa Senhora das Neves. Leitão nomeou João Tavares para ser o capitão do Forte. Paraíba foi a terceira cidade a ser fundada no Brasil e a última do século XVI.”

(FONTE: <https://cidades.ibge.gov.br/brasil/pb/historico>. Acesso em 14 de março às 22:00 horas).

Atualmente a cidade que faz referência ao fragmento do texto é:

- a) Itabaiana.
- b) Pombal.
- c) Sousa.
- d) Campina Grande.
- e) João Pessoa.

39ª QUESTÃO

“Nos últimos anos, os serviços online se sofisticaram e a maneira como lidamos com o que corre pela internet também: compramos, exibimos informações pessoais, nos relacionamos e consumimos conteúdo em um volume muito maior do que no passado próximo”

(FONTE: <https://exame.abril.com.br/carreira/20-novas-profissoes-que-despontaram-nos-ultimos-cinco-anos/>. Acesso em 18 de março às 22:00 horas).

Analise as proposições a seguir e responda o que se pede.

- I- Os programadores de computadores não têm a responsabilidade desenvolver aplicativos para dispositivos móveis, como celulares e smartphones, apesar do desenvolvimento das linguagens. Estes aplicativos são desenvolvidos pela rede bancária e as grandes indústrias do campo da comunicação.
- II- Uma grande tendência das profissões do futuro são os professores online. O ensino EAD tende a se expandir nos próximos anos e os professores começaram a enxergar o modelo de sala de aula virtual, que possibilita maior alcance de alunos.
- III- O meio ambiente tem sofrido alterações drásticas nos últimos anos e o engenheiro ambiental tem a responsabilidade hoje de conciliar tecnologia com meio ambiente. É inegável a necessidade de criar novos sistemas de gestão ambiental e soluções para ajudar o planeta.

Está CORRETO o que se afirma apenas em:

- a) I e II.
- b) II e III.
- c) I.
- d) I e III.
- e) III.

40ª QUESTÃO

Algumas cidades do interior do estado da Paraíba desenvolveram atividades industriais e agropecuárias que diversificam a produção estadual. Um dos principais produtos que a Paraíba exporta atualmente é:

- a) Maçã.
- b) Açai.
- c) Cacau.
- d) Trigo.
- e) Cana-de-açúcar.

