



COMISSÃO PERMANENTE DE CONCURSOS



PROCESSO SELETIVO UEPB Nº 002/2021

NÍVEL MÉDIO/TÉCNICO

CARGO:

Técnico em Laboratório - (Hidráulica - CAMPUS VIII)

EXAME GRAFOTÉCNICO:

(Transcreva a frase abaixo no local indicado na sua Folha de Respostas)

“Educar é mostrar a vida a quem ainda não a viu”.

INSTRUÇÕES:

- 01** Verifique se este caderno de provas contém **30 (trinta)** questões de múltipla escolha, sendo Português de **01 a 15** e Conhecimentos Específicos de **16 a 30**.
- 02** Observe se há falhas ou imperfeições gráficas que causem dúvidas. Caso existam, comunique imediatamente ao Fiscal de Sala.
- 03** Verifique se os dados existentes na Folha de Respostas conferem com os dados do Cartão de Inscrição.
- 04** Esta Prova tem duração de **4 (quatro)** horas. Não é permitida a saída do candidato antes de esgotado o tempo mínimo de **2 (duas)** horas.
- 05** É vetado, durante a prova, o intercâmbio ou empréstimo de material de qualquer natureza entre os candidatos, bem como o uso de celulares, calculadoras e/ou qualquer outro tipo de equipamento eletrônico. A fraude, ou tentativa, a indisciplina e o desrespeito às autoridades encarregadas dos trabalhos são faltas que eliminam o candidato.
- 06** **Assine**, ao sair da sala, a **Lista de Presença** e entregue o seu Caderno de Prova e a Folha de Respostas, devidamente assinada, ao Fiscal de Sala. O Candidato poderá destacar o gabarito rascunho da última folha da prova, e levá-lo para sua conferência.



PSUEPB 002 - TEC LAB HI DRAULI C



PORTUGUÊS

Com base no texto abaixo, fragmento de uma reportagem exposta em *Carta Capital* (05/02/20), responda às questões (1) e (2).

Os cavaleiros do apocalipse	
1	As multas aplicadas pelo Instituto Brasileiro do Meio Ambiente e dos Recursos Naturais
2	Renováveis não param de despencar. Elas se tornaram significativas, em quantidade e valor,
3	durante o governo de Fernando Henrique Cardoso, atingiram o pico de arrecadação nos dois
4	mandatos de Lula, e, de lá para cá, diminuem paulatinamente. Em menor ritmo sob a gestão de
5	Dilma Rousseff. E mais aceleradamente durante o período de Michel Temer e, principalmente, no
6	primeiro ano de Jair Bolsonaro. Não foi por falta de aviso. Em dezembro de 2018, dois meses
7	depois de eleito, Bolsonaro afirmou, em referência ao trabalho dos fiscais do Ibama: Essa festa vai
8	acabar”. O ex-capitão repete aos quatro ventos, sem medo da desmoralização, que o desmatamento
9	na Amazônia é um problema “cultural”. [...]
10	Menos multa representa menos fiscalização sobre os desmatadores de sempre,
11	reincidentes compulsivos, conforme o levantamento apresentado nesta reportagem. Com
12	agravantes: no primeiro ano de Bolsonaro, empresas e agropecuaristas que costumavam aparecer
13	com frequência na lista, a começar pelas empresas de um velho conhecido de Carta Capital, o
14	banqueiro Daniel Dantas, deixaram de figurar entre os autuados pelo Ibama, ou receberam multas
15	irrisórias para a extensão de seus crimes ambientais. Em um passe de mágica, infratores contumazes
16	tornaram-se cidadãos de ficha limpa. Não por coincidência, a devastação da Floresta Amazônica,
17	bioma onde são lavradas as multas de maior valor, voltou a crescer em ritmo preocupante.
18	[...] Algumas autuações estão em disputa administrativa ou judicial. Uma parte ínfima foi
19	paga (1,42% do total). Outras prescreveram. O <i>ranking</i> não pode ser confundido com uma lista de
20	criminosos condenados pela Justiça em inúmeras instâncias. Mas é certamente a triste história do
21	desmatamento na região. E dos desmatadores.
22	[...] Os destruidores da floresta têm CPF, CNPJ e muitos milhões na conta bancária. (Por Alceu
23	Luíz Castilho e Leonardo Fuhrmann* – da equipe do site <i>De Olho nos Ruralistas</i>).

1ª QUESTÃO

Avalie a correspondência entre os tópicos temáticos propostos na sequência e o conteúdo do texto.

- I- Tombo na aplicação de multas pelo Ibama: nos governos de Fernando Henrique eram em grande quantidade; diminuíram gradativamente nos governos de Dilma e Temer, tendo queda acelerada no governo de Jair Bolsonaro.
- II- Queda no número de multas evidenciando não apenas menor fiscalização sobre os desmatadores da Amazônia, mas, também, descrédito no trabalho dos fiscais do Ibama.
- III- Orientação argumentativa do texto: defesa de que, por ser o desmatamento um fator cultural, a aplicação de multas torna-se irrelevante para diminuir o problema ambiental.

Está CORRETO o que se afirma em:

- a) I, II e III.
- b) I e II, apenas.
- c) I e III, apenas.
- d) II e III, apenas.
- e) I, apenas.

2ª QUESTÃO

Classifique as explicações fornecidas quanto à função sintática de alguns dos constituintes oracionais, assinalando (V) para verdadeiro ou (F) para falso.

- () O constituinte “de lá para cá”, na frase “Elas (as multas) [...] atingiram o pico de arrecadação nos dois mandatos de Lula, e, de lá para cá, diminuem paulatinamente.”, é adjunto adverbial de tempo. (linhas 2-4)
- () Os constituintes “infratores contumazes” e “cidadão de ficha limpa” têm a função de sujeito e objeto direto, respectivamente, na frase “Em um passe de mágica, infratores contumazes tornaram-se cidadãos de ficha limpa.” (linhas 15-16)
- () No trecho “Não por coincidência, a devastação da Floresta Amazônica, bioma onde são lavradas as multas de maior valor, voltou a crescer em ritmo preocupante” (linhas 16-17), o constituinte “bioma onde são lavradas as multas de maior valor” é um aposto no qual está inserida uma oração adjetiva restritiva.
- () No período “O *ranking* não pode ser confundido com uma lista de criminosos condenados pela Justiça em inúmeras instâncias. Mas é certamente a triste história do desmatamento na região.” (linhas 19-21), o advérbio “certamente” classifica-se como adjunto adverbial de modo.

A sequência CORRETA de preenchimento é

- a) F, V, V e F.
- b) V, F, V e F.
- c) V, V, V e V.
- d) V, V, F e F.
- e) F, F, V e V.

**3ª QUESTÃO**

Indique em qual dos fragmentos citados na sequência, a partícula **SE** funciona como **índice de indeterminação do sujeito**. (Trechos da matéria *Cavalheiros do apocalipse* - Carta Capital - 05/02/20).

- a) Ao apagão estrutural das punições soma-**SE** um apagão mais literal: nos últimos dois meses do primeiro ano do governo Bolsonaro, a base de dados das autuações, disponível no próprio site do Ibama, deixou de ser atualizada.
- b) Entre 1996 e 2008, a média (de multas) foi de 16mil. Em 2019, mesmo ao **SE** fazer uma projeção dos dois meses em que o Ibama “perdeu” os dados, foram 2.065 multas, quase quatro vezes menos.
- c) O pico dos valores das multas deu-**SE** em 2008, quando Marina passou o bastão para Carlos Minc.
- d) Quando **SE** aplica a correção monetária, a diferença para os outros anos torna-se ainda maior.
- e) No período FHC multava-**SE** bastante, com algumas autuações milionárias, mas muitas irrisórias, mesmo depois da promulgação da Lei de Crimes Ambientais.

Após a leitura do texto abaixo, fragmento de uma matéria exposta em *Veja* (10/02/21), responda ao que se pede.

AGORA É ASSIM

Adaptadas à cartilha antivírus, escolas brasileiras reabrem seus portões, dando a largada para sanar as lacunas do ano que passou e com o imenso desafio de atrair a atenção da garotada que perdeu o hábito de estudar.

Nesses últimos tempos, aconteceu de tudo na vida estudantil. Muita gente confinada por causa da pandemia se viu de repente sem aula. Aí veio o ensino 100% remoto, depois a fase híbrida, com uma parte da lição na escola e a outra em casa, até que chegaram as férias. E essas foram únicas, com pais, professores e alunos compartilhando a sensação de que a montanha-russa acadêmica acabou por comprometer a aquisição de conhecimento e daquelas habilidades socioemocionais que se aprendem nas trocas humanas. A situação enche a todos de ansiedade e dúvidas sobre o que está por vir no ano letivo que se inicia agora para boa parte dos 47,3 milhões de crianças e adolescentes no Brasil. [...]

4ª QUESTÃO

Todas as proposições abaixo relacionadas fornecem explicações sobre aspectos linguísticos do texto. Indique a **única** em que **não** há correspondência entre a explicação e o fenômeno descrito.

- a) No subtítulo, as orações “**que passou**” e “**que perdeu o hábito de estudar**” delimitam os termos “ano” e “garotada”, respectivamente, daí serem denominadas orações adjetivas restritivas.
- b) O advérbio **ASSIM**, no título da matéria, funciona como uma forma referencial catafórica, por sinalizar para o conteúdo a ser desenvolvido no texto.
- c) Dada a noção de “plural” expressa pelo constituinte “muita gente” em: “Muita gente [...] se **viu** de repente sem aula.”, é possível e recomendável a flexão do verbo **VER** no plural (... se **viram**...), o que é considerado um uso alternativo/variante, segundo a norma gramatical culta padrão.
- d) No fragmento “Aí veio o ensino remoto, depois a fase híbrida, com uma parte da lição na escola e a outra em casa, até que chegaram as férias.”, por serem os verbos **VIR** e **CHEGAR** intransitivos, favorecem a posposição dos sujeitos “o ensino remoto” e “as férias”, respectivamente, sobretudo por se tratar de sujeitos não agentivos.
- e) Na oração “A situação enche a todos de ansiedade e dúvidas ...”, o constituinte “a todos” classifica-se como objeto direto preposicionado, pois, mesmo sendo o verbo **ENCHER** transitivo direto, a presença da preposição é possível reger pronomes indefinidos.



Nos fragmentos textuais abaixo expostos, retirados de **Segredos da Mente** (ano 3, n. 4, 2019), estão em destaque orações que se ligam a uma outra, acrescentando-lhe informações subsidiárias, mas necessárias para que o enunciador atenda ao propósito comunicativo. Da combinação das orações, depreendem-se sentidos variados, conforme o contexto.

Métodos eficazes para afastar os transtornos da mente e prevenir a necessidade do uso de medicação

PILATES: Desde que não haja nenhuma outra contraindicação médica (I), qualquer pessoa é livre para realizar a prática, desde crianças acima de 7 anos de idade até idosos. “O pilates aperfeiçoa a respiração e potencializa a capacidade respiratória. [...] **Além de ser um exercício físico (II)**, é um exercício mental, tendo como objetivo principal trabalhar o corpo associado à mente”, explica o fisioterapeuta e professor de pilates Vinícius Zacarias.

ACUPUNTURA: Nesse tipo de tratamento, agulhas finas são aplicadas na pele em pontos específicos, e deve ser realizado por profissionais especializados na prática. A base do tratamento é que todas as doenças começam com um desequilíbrio energético em algum ponto. **Quando não tratado (III)**, esse desequilíbrio evolui para uma doença. Quando o problema já está instalado, como um transtorno de ansiedade, a acupuntura vai auxiliar no tratamento, reequilibrando o paciente. O método também é uma ótima terapia de prevenção, **pois trabalha os pequenos desequilíbrios de energia quando não há doenças (IV)**. O tratamento leva em média três meses para apresentar resultados. **Porém, esse tempo pode variar (V), já que cada organismo é único e responde de uma maneira (VI)**.

5ª QUESTÃO

Há oração adverbial expressando uma **condição** para a realização do que se afirma na oração principal em

- a) V.
- b) III e VI.
- c) I e III.
- d) IV.
- e) II.

6ª QUESTÃO

Levando em consideração o contexto de uso das 3 (três) orações adverbiais em destaque nos excertos abaixo, indique a sua CORRETA classificação semântica:

- I. Ansiedade não tratada pode gerar transtornos para o próprio paciente, uma vez que o bem-estar fica comprometido (1). [...]
- II. Apesar de a depressão ser uma doença séria e muito estudada (2), diversas questões a respeito desse quadro permanecem sem uma resposta definitiva. Um exemplo dessas dúvidas que ainda ecoam é “O que realmente causa o surgimento da depressão nos indivíduos?”. Mesmo que as hipóteses sejam diversas (3), já se sabe, contudo, que a doença pode ter até mesmo uma propensão genética para ocorrer.

(Segredos da Mente - ano 3, n. 5, 2018)

- a) Condição – causa – consequência.
- b) Causa – condição – condição.
- c) Tempo – concessão – causa.
- d) Causa – concessão – concessão.
- e) Consequência – causa – concessão.



Leia o texto a seguir, que discorre sobre os desastres ambientais ocorridos em Minas Gerais, em 2019, e responda as questões (7), (8) e (9):

TRAGÉDIA AMBIENTAL DE MARIANA E BRUMADINHO

É lugar-comum no meio acadêmico que a Geografia somente é dividida em Humana e Física. Na prática, a Geografia mistura elementos teórico-metodológicos de seus dois ramos para investigar mais precisamente a relação do meio ambiente e vice-versa.

Essa ressalva é necessária porque eventos como os desastres ambientais em Minas só se entendem adequadamente quando se compreende a relação entre a sociedade humana e a natureza que a envolve. Se os homens pretendem dominar a natureza para aproveitá-la em seu favor, então é esperado que a ação humana produza consequências ambientais. Para evitar que tais consequências sejam trágicas, é necessário que as empresas de mineração, públicas ou privadas, tomem os devidos cuidados técnicos.

Em 2015, a mineradora Saramago, controlada parcialmente pela Vale, não se precaveu o suficiente e teve uma de suas barragens rompidas, no município mineiro de Mariana; em 2019, outra barragem sob a responsabilidade da Vale se rompeu em Brumadinho, também em Minas Gerais. A soma dos dois desastres ambientais resultou em contaminação dos rios, destruição de regiões inteiras, soterramento de casas, além de mortes.

O curto intervalo entre os dois desastres evidencia o despreparo da Vale no que se refere à prevenção de acidentes dessa natureza. No caso do desastre de Brumadinho, engenheiros e técnicos responsáveis por avaliar as condições de segurança das barragens chegaram a ser presos, mas foram liberados pouco tempo depois. [...]

Os danos ecológicos são significativos. Nos dois desastres, a contaminação dos rios provocou a morte de peixes e organismos, impedindo a prática de pesca; trabalhadores rurais que se abasteciam com a água dos rios também perderam uma importante fonte de vida. Em Mariana a lama seca formou um cimento que obstruiu a passagem de oxigênio e luz à terra, o que sufocou as raízes e infertilizou a região. [...]

As tragédias trouxeram ao debate público duas questões: a necessidade de se fazer uma fiscalização menos burocrática e mais eficiente; a celeridade na punição dos responsáveis pelo desastre. [...]

Os casos de Mariana e Brumadinho impõem a necessidade de reflexão sobre os limites da ação humana em relação à natureza.

(Filosofia – Ciência e vida, ed. 150 – 2019)

7ª QUESTÃO

O texto alerta sobre alguns pontos que merecem reflexão no que diz respeito à relação homem/natureza. Avalie a veracidade dos pontos sugeridos abaixo:

- I- Necessidade de as empresas mineradoras se precaverem, de modo a evitar falhas técnicas que venham a causar prejuízos ambientais e danos às pessoas, muitas das quais tiram seu sustento da pesca e agricultura.
- II- Importância de fiscalização pelo poder público, tanto para garantir a segurança das atividades desenvolvidas, quanto para punir os responsáveis por danos causados, uma vez comprovada a irregularidade.
- III- Necessidade de a população se mobilizar para cobrar celeridade das autoridades públicas quanto à responsabilização e consequente punição das empresas, em caso de negligência.

É verdade o que se afirma apenas em

- a) I e III.
- b) I.
- c) I e II.
- d) II e III.
- e) III.

8ª QUESTÃO

Analise as versões apresentadas na sequência como **paráfrases** do trecho: “Para evitar que tais consequências sejam trágicas, é necessário que as empresas de mineração, públicas ou privadas, tomem os devidos cuidados técnicos.”

- I- Para evitar que tais consequências sejam trágicas, é necessário as empresas de mineração, públicas ou privadas, tomarem os devidos cuidados técnicos.
- II- Para evitar que tais consequências sejam trágicas, é necessário as empresas de mineração, públicas ou privadas, tomem os devidos cuidados técnicos.
- III- Para evitar que tais consequências sejam trágicas, são necessários os devidos cuidados técnicos por parte das empresas de mineração, públicas ou privadas.
- IV- Para evitar que tais consequências sejam trágicas, é necessário o devido cuidado técnico pelas empresas de mineração, públicas ou privadas.
- V- Para evitar que tais consequências sejam trágicas, é necessário os devidos cuidado técnico pelas empresas de mineração, públicas ou privadas.

Dentre as versões propostas, estão CORRETAS apenas

- a) II e III.
- b) I e IV.
- c) II e V.
- d) I, III e IV.
- e) II e IV.

9ª QUESTÃO

Compare a versão original do período que inicia o 2º parágrafo do texto e a paráfrase correspondente, com atenção para o trecho em destaque.

Versão original:

“Essa ressalva é necessária porque eventos como os desastres ambientais em Minas **só SE entendem adequadamente quando SE compreende a relação entre a sociedade humana e a natureza que a envolve.**”

Paráfrase:

“Essa ressalva é necessária porque eventos como os desastres ambientais em Minas **só são entendidos adequadamente quando a relação entre a sociedade humana e a natureza que a envolve é compreendida.**”

Considerando a alternância das estruturas, como se classifica sintaticamente o item **SE**, da versão original, em cada uma das ocorrências?

- a) Partícula apassivadora e partícula apassivadora.
- b) Conjunção integrante e partícula apassivadora.
- c) Índice de indeterminação do sujeito e índice de indeterminação do sujeito.
- d) Partícula apassivadora e conjunção condicional.
- e) Partícula integrante do verbo e índice de indeterminação do sujeito.

**10ª QUESTÃO**

Preencha as lacunas no texto abaixo, flexionando os verbos de modo a estabelecer a relação de concordância com o sujeito da oração. Em seguida, indique a alternativa em que os verbos estão corretamente flexionados.

CORRIDADE OBSTÁCULOS

O início da imunização contra a Covid-19 teve de superar diversos percalços, mas a campanha avança e o país é um dos que mais _____ no mundo.

Mal posicionado em razão principalmente do comportamento errático de seus gestores públicos [...], o país largou com atraso na importantíssima corrida pela imunização da população contra a Covid-19. Mas [...]

Em uma nação como 212 milhões de habitantes, o ritmo e o volume de gente imunizada _____ muito. E já somos o quinto país que mais vacina pessoas por dia em números absolutos. [...]

Chegar até aqui, porém, não foi fácil porque percalços variados surgiram no caminho. O principal foi a baixa quantidade de doses disponíveis na largada (12,8 milhões), o que obrigou o governo a filtrar ainda mais as prioridades. Mas a combinação de fiscalização frouxa com a esperteza de alguns _____ algo ainda pior: uma lamentável legião de fura-filas pelo país.[...]

“Recebemos uma lista com CPFs que não _____, duplicidade de nomes e pessoas que não foram vacinadas nos locais indicados”, diz o promotor Armando Gurgel Maia. [...] Na quarta-feira 3, _____ os insumos da China para o Butantan produzir 8,6 milhões de doses da Corona Vac. No mesmo dia, a Anvisa [...] (Veja, 10/02/21)

- a) vacinam – contam – criou – batem – chegaram.
- b) vacina – conta – criou – batem – chegou.
- c) vacinam – conta – criou – batem – chegou.
- d) vacina – contam – criaram – bate – chegou.
- e) vacinam – conta – criou – bate – chegaram.

11ª QUESTÃO

Faça a correspondência entre as funções indicadas em (1), (2) e (3) e as ocorrências sinalizadas nos fragmentos textuais da matéria **CORRIDADE OBSTÁCULOS**:

(1) Aposto

(2) Oração Adjetiva explicativa

(3) Oração Adjetiva restritiva

“[...] Chegar até aqui, porém, não foi fácil porque percalços variados surgiram no caminho. [...] O caso mais grave ocorreu em Manaus. [...] Em outros estados, o mau exemplo veio de cima. Em Serra do Navio (AP), o secretário de Saúde, Randolpho Scooth, **que não é médico** (), recebeu uma das 89 doses enviadas ao município. No fim do ano de 2020, ele havia feito postagens criticando a CoronaVac, justamente o imunizante que tomou. Agora furou a fila para se imunizar antes de pessoas **que teriam mais direito que ele** ().

“Trabalhamos para que não haja obstáculos **que atrasem o avanço da vacinação**” (), diz a Veja a subprocuradora-geral Célia Delgado, coordenadora do gabinete de acompanhamento da pandemia na Procuradoria-Geral da República. Na quarta-feira 3, a Anvisa retirou a exigência de testes da fase 3 no Brasil, **o que abriu caminho para a aprovação do imunizante russo Sputnik V** () e [...]

Cabe ao país evitar que prospere a máxima do personagem Macunaíma, **o herói sem caráter** (), da obra homônima de Mario de Andrade: “Pouca saúde, muita saúva, os males do Brasil são”. Enquanto a ciência viabilizou imunizantes em tempo recorde, e os órgãos de investigação apertam o cerco às formigas, os gestores públicos devem manter o foco: **acelerar a vacinação para pavimentar a estrada que nos conduzirá no fim do pesadelo** ().

A sequência numérica CORRETA é

- a) 1, 3, 2, 3, 1 e 2.
- b) 2, 2, 3, 1, 1 e 2.
- c) 1, 3, 1, 2, 3 e 1.
- d) 2, 1, 2, 1, 2 e 1.
- e) 2, 3, 3, 1, 1 e 1.

12ª QUESTÃO

Analise o emprego das formas verbais em destaque nas notas expostas na sequência, retiradas da revista Veja, 10/02/21; após isso, levando em consideração a função dos verbos auxiliares, indique, nos parênteses, o número correspondente a cada uma das ocorrências.

<p>Prazo de validade</p> <p>Dependendo só de uma canetada de Jair Bolsonaro para passar por uma importante reorganização, a Polícia Federal VOLTOU A VIVER (1) sob fantasmas. Uma ala da cúpula do órgão diz que o atual diretor-geral, Rolando de Souza, tem prazo de validade: o fim do inquérito de Sérgio Moro no STF. Depois disso, ele sai para um cargo no exterior e Bolsonaro termina o serviço.</p>
<p>Cheguei primeiro!</p> <p>Apesar da destrambelhada lista de quase quarenta prioridades, o Planalto VAILUTAR (2) com unhas e dentes mesmo é para pôr de pé o auxílio emergencial: “Precisamos fazer antes que o Congresso faça”, diz um ministro.</p>
<p>Ainda na esperança</p> <p>O Podemos de Álvaro Dias, que sonha com a filiação de Sérgio Moro, deve esperar até o segundo semestre para desistir do ex-ministro. Agora consultor, Moro TEM VIVIDO (3) na ponte aérea entre Brasil e Estados Unidos.</p>
<p>Jairzinho, paz e amor</p> <p>Bolsonaro vai usar a vitória no Congresso para adotar um novo discurso (já de olho em 2022, diga-se): o de democrata. Quem quer dar golpe, PASSARÁ A DIZER (4) o presidente, não faz aliança para governar.</p>

- () **Tempo composto** – expressando ideia de repetição, com nuance de ação/processo frequente, em gradação.
- () **Locução verbal** – imprimindo ideia de iminência de ação, ou seja, algo a se realizar em um futuro muito próximo.
- () **Locução verbal** – imprimindo a ideia de mudança de ação, estando pressuposta a informação de que a ação ora em evidência não existia anteriormente.
- () **Locução verbal** – ideia de repetição, estando pressuposta a informação de que algo antes habitual fora interrompido.

A sequência CORRETA de correspondência é

- a) 2, 1, 3 e 4. c) 4, 3, 2 e 1. e) 3, 4, 1 e 2.
- b) 1, 2, 3 e 4. d) 3, 2, 4 e 1.

Após a leitura do texto abaixo, responda às questões (13), (14) e (15):

Na multidão (Ferreira Gullar)

Saio de casa e a confusão começa: ônibus passam –, que digo! – farfalham, tilintam, rosnam; bondes chamam e estridem; buzinas, explosões, batidos, apitos – estou em plena cidade brasileira!

Sair de casa cansa mais que trabalhar. Andar pelas ruas do Rio é quase tão estafante quanto quebrar pedras. Não vou, precisamente, para parte alguma a esta hora, não tenho pressa, mas.... Disparam lotações, voam automóveis, motocicletas, lambretas, um ciclista desliza milagrosamente no caos e dobra, lépido, a primeira esquina. O sinal fecha, as pessoas estacam de golpe, e ficam de motor roncando; outras atravessam entre os veículos, praguejam, e quase me atropelam quando abre o sinal: são pastas, embrulhos, quepes, batedeiras, relógios, enceradeiras, seres de um mundo velocíssimo, que a todos levam de roldão.

A todos nós, vítimas da Cidade gigantesca. Estou, cada dia que passa, mais certo de que o maior problema da vida moderna é a Cidade grande, monstruosamente grande, que nos oferece cubículos por casas e gasta nossas horas de ócio em infinitas e incômodas viagens.

Para uma cidade gigantesca não há água que chegue, não há transporte que chegue, não há pão, arroz, feijão, carne que cheguem. Uma cidade de três milhões de habitantes*, perdoem o paradoxo, é inabitável.

E como é triste ser um em três milhões: Pedro, Antônia, Gisela, Carlos? De quê? Carlos de Três Milhões Anônimos da Silva. Mais triste quando se tem dezoito anos, e mais triste ainda quando se tem trinta como se fossem dezoito. O jeito é comprar uma motocicleta, tirar o abafador e sair gritando pelo cano de descarga a notícia de nossa presença no mundo. Presença que nem a nossa cara, nem nosso nome, nem nossa voz conseguem afirmar, dissolvidas na multidão. Saudemos, pois, o homem anônimo. De blusão, de *blue-jeans*, de motocicleta, de lambreta, lá vai ele, o indivíduo contra a massa, João, filho de dona Maria.

*Em 2004, a população do Rio de Janeiro é de aproximadamente 6 milhões de habitantes, segundo dados do IBGE.

Fonte: Antologias (Crônica infanto-juvenil brasileira) Carlos Eduardo Novaes. São Paulo: Ática, 2005.

13ª QUESTÃO

Avalie as proposições a seguir, que dizem respeito a aspectos globais do texto, sinalizando (V) verdadeiro ou (F) falso:

- () No texto o autor descreve a rotina agitada das grandes cidades, aludindo aos problemas sociais decorrentes das demandas ali existentes e também ao ofuscamento das pessoas, que não interagem na multidão.
- () Ao inserir na narrativa, que é predominantemente em 1ª pessoa, marcas de indeterminação, a exemplo do verbo no infinitivo e da partícula “se”, o autor promove a generalização dos fatos, tornando-os também atemporais, deixando claro que se está caracterizando um estilo de vida – no caso em questão, o dos grandes centros urbanos.
- () Na descrição minuciosa do caos em que vivem as pessoas nas metrópoles, evidencia-se um certo incômodo do autor em relação ao barulho/ruído ali existente e, portanto, uma defesa da volta das pessoas à vida no campo, já que o equilíbrio e a felicidade das pessoas estaria na dependência desse ambiente.

A sequência CORRETA de preenchimento dos parênteses é

- a) V, F e F.
- b) F, V e V.
- c) V, F e V.
- d) F, F e V.
- e) V, V e F.

14ª QUESTÃO

No âmbito da microestrutura textual, um recurso de coesão recorrente no texto é a **repetição**. Nesse sentido, avalie as explicações fornecidas na sequência:

- I- No primeiro e segundo parágrafos do texto, predominam **estruturas coordenadas** seja de termos (*buzinas, explosões, batidos, apitos*) ou de orações (*ônibus passam, farfalham, tilintam, rosnam; bondes chamam e estridem / Disparam lotações, voam automóveis, motocicletas, lambretas, um ciclista desliza milagrosamente no caos e dobra, lépido, a primeira esquina.*), em consonância com o propósito de descrever diferentes cenários.
- II- Em uma linguagem mais objetiva, a frase que inicia o quarto parágrafo assim poderia ser escrita: “*Para uma cidade gigantesca não há água, transporte ou comida que cheguem*”; porém o efeito de sentido não é o mesmo. A repetição da negação (não..., não..., não...), que incide sobre todo o período, além da repetição das orações adjetivas, dá um tom mais contundente à informação.
- III- No quinto parágrafo do texto, seguindo com o propósito de enfatizar uma informação, o autor toma como tópico um termo da oração precedente e insere um comentário. Nessa estrutura em forma de adendo, ao termo “*presença*” segue-se uma oração adjetiva explicativa “*que nem a nossa cara, nem nosso nome, nem nossa voz conseguem afirmar*”.

É CORRETO o que se afirma em

- a) I e II, apenas.
- b) I, II e III.
- c) I e III, apenas.
- d) II e III, apenas.
- e) II, apenas.

15ª QUESTÃO

Analise as afirmações abaixo, relativas ao processo de estruturação de orações e períodos, e indique qual delas é a CORRETA:

- a) No período: “Sair de casa cansa mais que trabalhar”, tem-se uma estrutura subordinada (**que trabalhar**), com valor de comparação de igualdade.
- b) Na frase: “Saudemos, pois, o homem anônimo”, o **imperativo** tem a função de sinalizar um convite ao leitor, e o conector **pois** tem valor conclusivo.
- c) Em: “Estou, cada dia que passa, mais certo de que o maior problema da vida moderna é a Cidade grande”, a oração subordinada (**de que o maior problema é a Cidade grande**) tem a função de objeto indireto.
- d) Na frase: “Uma cidade de três milhões de habitantes, perdoem o paradoxo, é inabitável”, a oração **perdoem o paradoxo** é um aposto.
- e) Em: “(as pessoas) quase me atropelam quando abre o sinal”, o constituinte **o sinal** tem a função de objeto direto do verbo abrir.



CONHECIMENTOS ESPECÍFICOS

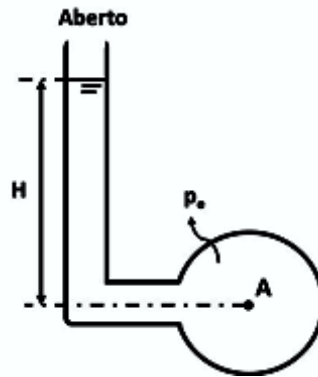
16ª QUESTÃO

Densidade relativa é a razão entre a massa específica de um determinado fluido e a massa específica da água na temperatura de 4° C. A massa específica da água nesta temperatura de 4° C é igual a

- a) 0,1 kg/m³. c) 10 kg/m³. e) 1000 kg/m³.
b) 100 kg/m³. d) 1 kg/m³.

17ª QUESTÃO

Um tubo piezométrico é um manômetro simples que consiste em um tubo vertical conectado a um determinado reservatório no qual se deseja medir a pressão, conforme figura abaixo. A pressão relativa (P) gerada no ponto (A) pela coluna do fluido homogêneo (H) de peso específico (ρ_c) deverá ser determinada pela equação descrita na alternativa



- a) $P_A = \rho_c H$ c) $P_A = \rho_c (H+1)$ e) $P_A = H - \rho_c$
b) $P_A = -\rho_c H$ d) $P_A = \rho_c (H-1)$

18ª QUESTÃO

A pressão é uma força normal exercida por um fluido por unidade de área. A pressão é uma característica que possui alta relevância para o estudo do escoamento de fluidos. Diversos dispositivos são utilizados para a medição da pressão. Sobre dispositivos utilizados para a medição de pressão, considere as proposições a seguir:

- I- A pressão atmosférica é medida por um dispositivo chamado de barômetro.
II- O manômetro de Bourdon é utilizado para medir pressões relativas.
III- O manômetro em coluna é adequado para medir altos valores de pressão.

Está CORRETO o que se afirma em

- a) I, apenas. c) I e II, apenas. e) I, II e III.
b) II e III, apenas. d) I e III, apenas.

19ª QUESTÃO

O escoamento dos fluidos está sujeito a determinadas condições gerais da hidrodinâmica. As tipologias de escoamento são agrupadas em funções das suas características. Sobre a tipologias de escoamento, indique a alternativa CORRETA.

- a) Escoamento permanente ocorre em razão da variabilidade do tempo.
b) Escoamento laminar ocorre em baixa velocidade ou alta viscosidade.
c) Escoamento não uniforme ocorre em razão da invariabilidade no espaço.
d) Escoamento livre não ocorre em razão do contato com a atmosfera.
e) Escoamento forçado não ocorre em razão da ação da gravidade.



20ª QUESTÃO

A perda de carga distribuída ou contínua (ΔH) é um processo irreversível de transformação de parte da energia do escoamento em calor. A perda de carga distribuída em tubulações pode ser determinada através de equações, que, dentre outras variáveis, está em função da velocidade do escoamento (V) em metros por segundo, da vazão do escoamento (Q) em metros cúbicos por segundo, do diâmetro da tubulação (D) em metros e do comprimento da tubulação (L) em metros. Em relação às equações para determinação da perda de carga contínua, analise as proposições abaixo.






- I- $\Delta H = fLV^2/2gD$ é a equação universal da perda de carga conhecida como equação de Darcy-Weisbach.
- II- $\Delta H = 10,65LQ^{1,85}/C^{1,85}D^{4,87}$ é uma fórmula empírica denominada de equação de Hazen-Williams.
- III- $\Delta H = 0,0008695LQ^{1,75}/D^{4,75}$ é uma fórmula empírica utilizada para tubulações com diâmetros maiores que 100mm.

Está CORRETO o que se afirma em

- a) I, apenas.
- b) I e III, apenas.
- c) II e III, apenas.
- d) I, II e III.
- e) I e II, apenas.

21ª QUESTÃO

Os sistemas de transporte de fluidos sob pressão são formados por tubulações retilíneas e por acessórios como válvulas, curvas, registros, entre outros. A presença destes acessórios gera alterações na direção da velocidade do escoamento, que por conseguinte, gera uma perda de carga localizada. Em relação a identificação e nomeação de acessórios que geram perdas de carga localizadas, associe as duas colunas a seguir:

() Válvula de borboleta	I- 
() Registro de gaveta	II- 
() Joelho de 90°	III- 
() Curva de 45°	IV- 
() Joelho de 45°	V- 

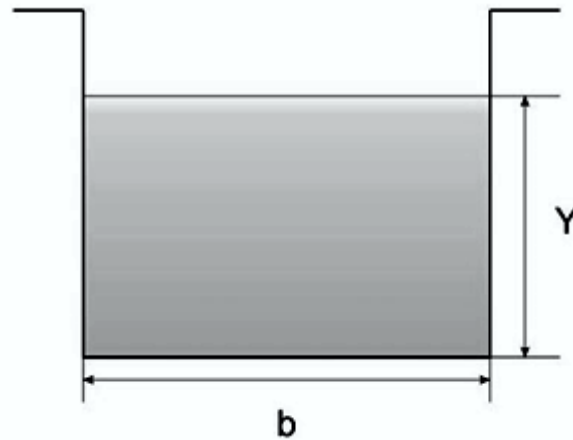
Assinale CORRETAMENTE a associação:

- a) V, IV, I, III e II.
- b) IV, V, I, III e II.
- c) V, IV, I, II e III.
- d) I, IV, V, III e II.
- e) I, V, III, II e IV.



22ª QUESTÃO

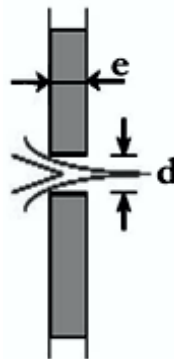
Os canais podem ser classificados como naturais, tais como os rios e riachos, e artificiais, tais como aqueles construídos pelo homem. A figura a seguir mostra uma representação esquemática de um canal artificial em seção retangular. A respeito deste tipo de canal, de raio hidráulico (R_h) e perímetro molhado (P), está CORRETO o que se afirma na alternativa



- a) $R_h = bY$
- b) $R_h = 2Y + b$
- c) $P = bY$
- d) $R_h = bY / (b + 2Y)$
- e) $P = b + Y$

23ª QUESTÃO

A imagem abaixo mostra um esquema em corte transversal de um orifício em descarga livre. Para a classificação dos orifícios em relação à espessura da sua respectiva parede, é utilizada a relação entre a espessura da parede (e) e a dimensão do orifício (d). Em relação à classificação dos orifícios, analise as proposições abaixo e escreva (C) para a proposição CORRETA e (E) para a proposição errada.



- () A relação $e < 0,5d$ classifica os orifícios em orifícios de parede delgada.
- () A relação $0,5d < e < 1,5d$ classifica os orifícios em orifícios de parede delgada.
- () A relação $0,5d < e < 1,5d$ classifica os orifícios em orifícios de parede espessa.
- () A relação $e > 3d$ classifica os orifícios em orifícios de parede espessa.

Assinale a alternativa que contém a sequência CORRETA.

- a) E, C, E, C.
- b) C, E, C, E.
- c) C, E, E, C.
- d) C, E, E, E.
- e) E, C, E, E.



24ª QUESTÃO

Ressalto hidráulico é um fenômeno que ocorre entre a transição de um escoamento supercrítico para um escoamento subcrítico. O fenômeno acontece de forma brusca com elevada dissipação de energia. Para distinguir as diferentes formas de ressalto hidráulico, utiliza-se o número de Froude (Fr) na seção de montante. Para $2,5 < Fr < 4,5$ o ressalto é classificado como _____, pois este tipo de ressalto possui características bem desenvolvidas, porém possui uma instabilidade com tendência de se deslocar para jusante. Para $4,5 < Fr < 9$, o ressalto hidráulico é classificado como _____, pois este tipo de ressalto possui características bem desenvolvidas e estabilidade com grande perda de energia da ordem de 45 a 70%. Preenchem CORRETAMENTE as lacunas do texto os seguintes termos, respectivamente:

- a) oscilante, estacionário
- b) oscilante, ondulado
- c) ondulado, estacionário
- d) estacionário, ondulado
- e) estacionário, oscilante

25ª QUESTÃO

A vazão é uma das variáveis mais analisadas quando se trata de escoamento de fluidos como a água. A vazão pode ser conceituada como o volume (vazão volumétrica) ou a massa (vazão mássica) de um fluido que escoar através de um conduto em um determinado período de tempo. Os medidores de vazão são instrumentos utilizados para medir a taxa de vazão, mássica ou volumétrica de um fluido. Sobre os instrumentos medidores de vazão, observados nas figuras a seguir, analise as proposições.

Figura 1 – Tubo Venturi



Figura 2 – Rotâmetro



Figura 3 – Calha Parshall



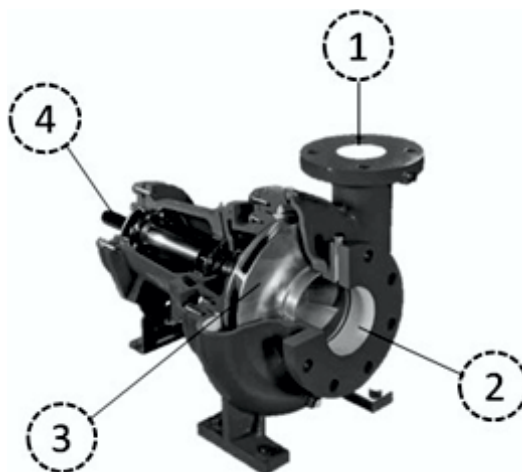
- I- A figura 1 apresenta um medidor de vazão com elemento deprimogênio.
- II- A figura 2 apresenta um medidor de vazão baseado no princípio do arrasto.
- III- A figura 3 apresenta um medidor de vazão para condutos livres.

Está CORRETO o que se afirma em

- a) I e II, apenas.
- b) I e III, apenas.
- c) II e III, apenas.
- d) I, II e III.
- e) III, apenas.

26ª QUESTÃO

As bombas são equipamentos utilizados para transmitir energia ao fluido, as quais transformam energia mecânica transmitida por uma fonte externa (por exemplo, fonte elétrica) em energia hidráulica. As bombas centrífugas são um tipo de bomba hidráulica. Partes constituintes de uma bomba centrífuga estão nomeadas através de códigos numéricos na figura abaixo.



Nomeia CORRETAMENTE as partes constituintes da bomba centrífuga a alternativa

- a) 1- Bocal de descarga; 2 – Eixo; 3 – Rotor; 4 – Bocal de sucção
- b) 1- Bocal de sucção; 2 – Bocal de descarga; 3 – Rotor; 4 – Eixo
- c) 1- Bocal de descarga; 2 – Bocal de sucção; 3 – Rotor; 4 – Eixo
- d) 1- Bocal de sucção; 2 – Eixo; 3 – Rotor; 4 – Bocal de descarga
- e) 1- Bocal de sucção; 2 – Rotor; 3 – Bocal de descarga; 4 – Eixo



27ª QUESTÃO

Vertedores são estruturas utilizadas para medir vazão em canais. Os vertedores são dispositivos simples, mas dotados de grande importância devido a sua ampla utilização em diversas situações de medição de vazão em canais e, por essa razão, os vertedores são classificados de diversas maneiras. Sobre a classificação dos vertedores, analise as proposições abaixo:


- I- Quanto à natureza da parede, os vertedores de parede delgada são assim classificados, pois a espessura da parede é inferior a dois terços da carga sobre a soleira.
- II- Quanto à largura relativa da soleira, os vertedores sem contrações laterais são assim classificados, pois a largura da soleira é igual à largura do canal.
- III- Quanto à largura relativa da soleira, os vertedores com contrações laterais são assim classificados, pois a largura da soleira é inferior à largura do canal.

Está CORRETO o que se afirma em

- a) III, apenas.
- b) I, apenas.
- c) II, apenas.
- d) I, II e III.
- e) I e II, apenas.

28ª QUESTÃO

Turbinas são máquinas hidráulicas projetadas para converter a energia do escoamento em energia elétrica. As turbinas são compostas por um distribuidor, um rotor, um tubo de sucção e uma carcaça ou voluta. O rotor é a parte fundamental constituinte da turbina para a transformação da energia do escoamento em energia mecânica, e, por conseguinte, em energia elétrica. Em relação às turbinas, associe cada modelo esquemático de rotor ao tipo de turbina correspondente.

<p>() Turbina Pelton</p>	<p>I-</p> 
<p>() Turbina Francis</p>	<p>II-</p> 
<p>() Turbina Kaplan</p>	<p>III-</p> 

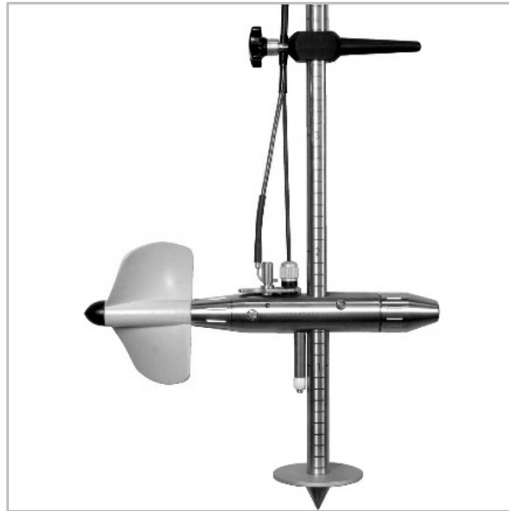
Responda CORRETAMENTE à associação:

- a) III, II e I.
- b) I, II e III.
- c) II, III e I.
- d) II, I e III.
- e) III, I e II.



29ª QUESTÃO

Um equipamento para medição de vazão em escoamento livre é mostrado na figura abaixo. Sobre este equipamento é CORRETO afirmar que se trata de um



- a) Vertedor.
- b) Flutuador.
- c) Calha.
- d) Perfilador Acústico de Corrente.
- e) Molinete.

30ª QUESTÃO

Os materiais mais comuns empregados em obras de adutoras são o ferro fundido e o aço carbono. A escolha do material considera as vantagens e desvantagens para as condições de execução da obra, bem como para as condições de operação. A respeito de materiais empregados em obras de adução de água, indique (C) para as proposições CORRETAS e (E) para as proposições erradas. Em seguida indique a sequência que preenche CORRETAMENTE os espaços entre parênteses.

- () Tubulações em aço carbono apresentam alta resistência às pressões interna e externa.
- () Tubulações em aço carbono possuem baixa resistência à corrosão, necessitando sempre de revestimentos especiais.
- () Tubulações em ferro fundido dúctil apresentam baixa resistência à ruptura.
- () Tubulações de ferro fundido dúctil são revestidas externamente com pintura betuminosa de acordo com a corrosividade dos solos.

- a) C, C, C, C
- b) C, C, E, C
- c) C, E, C, E
- d) E, E, C, C
- e) C, C, E, E

