



PREFEITURA MUNICIPAL DE  
**PATOS-PB**

## NÍVEL MÉDIO

CARGO:

# TÉCNICO EM MANUTENÇÃO DE EQUIPAMENTOS HOSPITALARES

### EXAME GRAFOTÉCNICO:

(Transcreva a frase abaixo no local indicado na sua Folha de Respostas)

**«Sem lutas não haverá vitória, sem incentivo não haverá vontade.»  
Monik Milanezi**

### INSTRUÇÕES:

- 01 Verifique se este caderno de provas contém **40 (quarenta)** questões de múltipla escolha, sendo Português de **01 a 15**, Informática de **16 a 25** e Conhecimentos Específicos de **26 a 40**.
- 02 Observe se há falhas ou imperfeições gráficas que causem dúvidas. Caso existam, comunique imediatamente ao Fiscal de Sala.
- 03 Verifique se os dados existentes na Folha de Respostas conferem com os dados do Cartão de Inscrição e da etiqueta afixada na sua carteira.
- 04 Esta Prova tem duração de **4 (quatro)** horas. Não é permitida a saída do candidato antes de esgotado o tempo mínimo de **2 (duas)** horas.
- 05 É vetado, durante a prova, o intercâmbio ou empréstimo de material de qualquer natureza entre os candidatos, bem como o uso de celulares, calculadoras e/ou qualquer outro tipo de equipamento eletrônico. A fraude, ou tentativa, a indisciplina e o desrespeito às autoridades encarregadas dos trabalhos são faltas que eliminam o candidato.
- 06 **Assine**, ao sair da sala, a **Lista de Presença** e entregue o seu Caderno de Prova e a Folha de Respostas, devidamente assinados, ao Fiscal de Sala.





# PORTUGUÊS

Leia o texto abaixo para responder às questões de 1 a 5.

01	<b>Adolescentes engravidam para segurar os parceiros</b>
02	“Muitas adolescentes ficam grávidas porque querem segurar o parceiro ao seu lado. Ao contrário do que as pessoas pensam,
03	apenas uma pequena fração engravida por acidente.”. A afirmação é da pediatra e coordenadora do Programa de Planejamento
04	Familiar da Secretaria Municipal de Saúde, Edith Di Giorgi. [...]
05	Edith acredita que, na adolescência, as jovens não possuem a bagagem necessária para criar uma criança. “Quando a gravidez
06	ocorre nesse momento, a adolescente tem de aprender a cuidar de um bebê em um período em que ela mesma ainda precisa de
07	cuidados”.
08	A pediatra explica que no programa pré-natal da rede pública são feitas entrevistas com as adolescentes grávidas.
09	“Invariavelmente, descobrimos que o motivo que levou à gravidez está ligado à falta de perspectiva, sensação de invisibilidade
10	perante os familiares ou mesmo como uma tentativa de fuga de uma vida difícil.”
11	Muitas garotas, segundo Edith, enxergam na construção de sua própria família – com a criança e o parceiro – a chance de deixar
12	para trás as dificuldades na relação com os pais. “Elas idealizam o filho como uma boneca. Na verdade, com as crianças vêm as
13	responsabilidades que não haviam sido previstas pelas jovens.” [...]
14	
15	<b>Meta é fazer jovem ter projeto de vida</b>
16	Edith Di Giorgi afirma que a Secretaria Municipal de Saúde está colocando em prática junto às escolas da rede pública abordagens
17	que motivem os adolescentes a refletirem sobre as mudanças resultantes de uma gravidez na adolescência. “Não adianta fazermos
18	campanhas autoritárias e moralistas. Temos de fazer os jovens pensar sobre o que querem para si. A intenção é incentivá-los a
19	fazer projetos para sua vida.”
20	Edith acredita que a chance de crianças planejadas serem amadas por seus pais são muito maiores. “Os jovens querem estudar, se
21	formar, ter um bom emprego e uma vida confortável. Queremos que eles entendam que, na vida real, uma gravidez é um projeto
22	que deve ser pensado cuidadosamente.”
23	
24	<b>Território jovem</b>
25	No Jardim Ipiranga já está funcionando o primeiro consultório ginecológico voltado para adolescentes fora dos centros de saúde
26	de Sorocaba (SP). Edith explica que a ideia surgiu de uma necessidade. “Percebemos que muitas adolescentes não se consultavam
27	nos centros de saúde porque não queriam que seus pais ou conhecidos soubessem que elas têm vida sexual ativa.”
28	Com o novo consultório, dezenas de adolescentes têm procurado semanalmente informações sobre métodos anticoncepcionais.
	<a href="http://diganaoerotizacaoinfantil.wordpress.com/2007/09/15/adolescentes-engravidam-para-segurar-os-parceiros/">http://diganaoerotizacaoinfantil.wordpress.com/2007/09/15/adolescentes-engravidam-para-segurar-os-parceiros/</a> Acesso em: 9 abr.2016. (Fragmento).

## 1ª QUESTÃO

Nas informações abaixo, estão os exemplos de motivos que levam à gravidez na adolescência mencionados no texto e, em seguida, motivos mencionados por alguns jovens para justificar o fato de terem engravidado. Relacione as duas colunas.

1. Falta de perspectiva.
2. Sensação de invisibilidade perante os familiares.
3. Fuga de uma vida difícil.

- ( ) “Divido esta casa pequena com mais sete pessoas. Se eu engravidar, posso casar e sair daqui, ter meu próprio cantinho”.
- ( ) “Já que depois que eu sair da escola não vou conseguir fazer faculdade nem arrumar um bom emprego, vou ficar cuidando do meu filho”.
- ( ) “Ninguém me dá atenção aqui em casa. Se eu engravidar, vou chamar a atenção e todos vão me paparicar”.

Marque a alternativa que contém a sequência CORRETA.

- a) 3-1-2
- b) 3-2-1
- c) 1-2-3
- d) 2-1-3
- e) 1-3-2



## 2ª QUESTÃO

Entre as campanhas a seguir, marque a que, segundo a pediatra Edith Di Giorgi, é a mais adequada na luta pela diminuição do número de adolescentes grávidas.

- a) Campanhas autoritárias e moralistas sobre o tema.
- b) Campanhas educativas sobre métodos contraceptivos voltadas exclusivamente para as mulheres.
- c) Abordagem do tema “gravidez na adolescência” em sala de aula.
- d) Distribuição gratuita de preservativos nos espaços frequentados por jovens.
- e) Campanhas que façam os jovens refletirem sobre a “gravidez na adolescência” e suas consequências para sua vida pessoal e social.

## 3ª QUESTÃO

Uma análise da forma como o texto está construído nos faz reconhecê-lo como sendo predominantemente

- a) descritivo, pelo qual se atribuem qualidades aos lugares e às pessoas que compõem a cena.
- b) argumentativo, pois debate um tema polêmico e de interesse social, com predominância de um tom taxativamente persuasivo.
- c) instrucional, que incita um modo de operar; daí a força interpretativa dos verbos.
- d) expositivo, em que alguns fenômenos são identificados, definidos e exemplificados.
- e) narrativo, organizado em seqüências temporais e com indicação circunstancial de lugar.

## 4ª QUESTÃO

Em relação aos recursos linguísticos empregados no texto, só NÃO é CORRETO afirmar:

- a) “à gravidez está ligado à falta **de perspectiva**, sensação **de invisibilidade...**”(linha 09). As expressões destacadas funcionam como complemento dos nomes antecedentes.
- b) “Muitas garotas, segundo Edith, enxergam na construção de sua própria família...” (linha 11) e “Na verdade, com as crianças vêm as responsabilidades...” (linhas 12 e 13). Nos dois enunciados os sujeitos têm classificações diferentes.
- c) “...apenas uma pequena fração engravida por acidente.”(linha 3). “Por acidente” é um adjunto adverbial de modo.
- d) “...o motivo que levou à(1) gravidez está ligado à(2) falta de perspectiva...” (linha 09) Em 1, o acento indicativo de crase é obrigatório, em (2), é facultativo.
- e) “A pediatra explica **que** no programa pré-natal da rede pública, são feitas entrevistas com as adolescentes grávidas” (linha 8) A conjunção destacada liga uma oração subordinada substantiva a uma principal.

## 5ª QUESTÃO

Escreva V ou F, conforme sejam verdadeiras ou falsas as afirmações sobre os recursos linguísticos empregados no texto.

- ( ) “Muitas adolescentes ficam grávidas porque querem...” (linha 2). A autora, ao empregar “querem”, no presente do indicativo, confirma a sua certeza diante do fato expresso pelo verbo.
- ( ) “...os adolescentes a refletirem sobre as mudanças resultantes de uma gravidez na adolescência (linha 17). O uso do artigo “as” revela uma referência imprecisa ao substantivo “mudanças”.
- ( ) “Invariavelmente, descobrimos que o motivo que levou à gravidez está ligado à falta de perspectiva...” (linha 09). O sujeito sintático do verbo destacado é classificado como indeterminado.
- ( ) “apenas uma pequena fração engravida por acidente.” (linha 3). O verbo destacado é classificado como intransitivo.

A seqüência CORRETA é

- a) F, V, F, V
- b) V, V, F, F
- c) V, F, F, V
- d) V, F, F, F
- e) F, F, V, V



Leia a tirinha abaixo para responder às questões 6 e 7.



www.google.com.br/search?q=tirinhas+de+mafaldaquino+figuras

### 6ª QUESTÃO

A respeito da tirinha acima, podem-se inferir algumas interpretações.

Analise as afirmações a seguir:

- I- O humor da tira é construído a partir do uso excessivo de pronomes e expressões indefinidas que tornam a fala da personagem confusa, ainda que coerente.
- II- O emprego excessivo de pronomes indefinidos torna o texto engraçado, porém incoerente.
- III- A tirinha mostra o disparate existente entre as condições oferecidas na sociedade aos indivíduos de classes sociais distintas, evidenciando, assim, que os problemas sociais são decorrentes desse modelo de sociedade.

Está (ão) CORRETA(s)

- a) apenas II
- b) I, II e III
- c) apenas I e III
- d) apenas II e III
- e) apenas III

### 7ª QUESTÃO

Sobre o emprego de pronomes e outras expressões na tirinha, podemos inferir que

- ( ) todos os pronomes empregados na tirinha expressam ideia de indefinição.
- ( ) em “para mim, o que está errado é uns terem muito...”, a substituição do pronome destacado por “aquilo” muda o sentido do enunciado.
- ( ) em “E se os muitos que têm pouco tivessem um pouco do muito que têm...”, a palavra destacada expressa indefinição.
- ( ) em “para mim, o que está errado é uns terem muito...”, a palavra destacada equivale a “alguns”. Assim, é um pronome indefinido.
- ( ) em “Se esses alguns que não têm nada...”, os pronomes destacados têm o mesmo referente, o primeiro como determinante e o segundo como relativo.

Analise as proposições e assinale (V) para as verdadeiras e (F) para as falsas. Marque a alternativa CORRETA.

- a) FFVVFV
- b) VVVFF
- c) FFVVV
- d) VFVVF
- e) FVFVV

### 8ª QUESTÃO

Leia a tirinha abaixo para responder à questão 8.



O humor dessa tirinha decorre do seguinte fato:

- a) Chico Bento e o amigo fazem uso da linguagem denotativa.
- b) O garoto emprega a linguagem em sentido denotativo, literal, e Chico Bento interpreta a fala do amigo como um exagero, ou seja, como uma hipérbole.
- c) Chico Bento, para suavizar o exagero do amigo, utiliza um eufemismo, mas ele não entende.
- d) O garoto, para impressionar Chico Bento, interpreta a fala do amigo como uma ironia.
- e) O garoto se expressa por meio de uma metonímia, que Chico Bento interpreta literalmente.



Leia o texto a seguir, para responder às questões 9 e 10.

“Eu sei que a gente se acostuma. **Mas** não devia. A gente se acostuma a morar em apartamento de fundos e a não ter outra vista que não seja as janelas ao redor. E **porque** não tem vista, **logo** se acostuma a não olhar para fora. E porque não olha para fora, logo se acostuma a não abrir de todo as cortinas. E porque não abre as cortinas, logo se acostuma a acender mais cedo a luz. E **à medida que se** acostuma, esquece o sol, esquece o ar, esquece a amplitude...”  
(Marina Colasanti - Eu sei, mas não devia.)

### 9ª QUESTÃO

A repetição da expressão “se acostuma”, presente no texto, indica que

- a) a rotina pode alienar as pessoas, transforma-as em autômatos incapazes de questionar o porquê de suas próprias ações.
- b) a vida na cidade grande é muito progressista, portanto, as janelas mostram sempre um belo visual.
- c) o homem se acomoda diante da crueldade e da violência na sociedade.
- d) as janelas e as cortinas ficam abertas porque morar em apartamento de fundos desenvolve este hábito.
- e) o homem acomoda-se diante da competitividade e do consumismo da sociedade.

### 10ª QUESTÃO

Faça a análise dos sentidos expressos entre as orações encabeçadas pelos conectores destacados e a oração anterior, e assinale a alternativa que apresenta os diferentes tipos de valores, na ordem de ocorrência:

- a) Oposição, consequência, conclusão, espaço, lugar.
- b) Consequência, tempo, tamanho, oposição, causa.
- c) Efeito, razão, tamanho, causa, oposição.
- d) Adição, causa, tempo, espaço, oposição.
- e) Oposição, adição, causa, conclusão, proporção.

Leia o texto a seguir, para responder às questões 11 e 12.

01	Abre-te, sésamo!
02	A casa inteligente imaginada no MIT será impregnada
03	por câmeras de vídeo, microfones, telões, caixas
04	acústicas e sensores que farão parte da decoração. As
05	câmeras, por exemplo, serão acionadas por um
06	computador central para reconhecer cada um dos
07	membros da família e rastreá-los em suas ações nos
08	diferentes cômodos. Não bastasse, o sistema
09	compreenderá sinais manuais e gestos de comando dos
10	ocupantes da casa, tais como <i>não</i> e <i>OK</i> . Através dos
11	microfones, o computador distinguirá igualmente
12	comandos de voz. Assim, por exemplo, o filho mais
13	velho, ao deitar-se na cama para dormir, simplesmente
14	dirá: “Computador, me acorde às sete da manhã”.

### 11ª QUESTÃO

Nas assertivas que seguem, coloque V ou F, conforme sejam verdadeiras ou falsas as afirmações sobre o texto.

- ( ) A locução “por exemplo” (linha 5) inicia um esclarecimento em relação ao que foi dito anteriormente, dando continuidade à ideia inicial do texto.
- ( ) A preposição “para” (linha 6) expressa a finalidade do uso das câmeras, na casa do futuro.
- ( ) O primeiro período do texto é composto e suas orações aparecem ligadas pelo conectivo “que”.
- ( ) O texto é coerente no que diz respeito às ideias expostas, porém a falta de elementos coesivos prejudica o seu sentido.

A sequência CORRETA é:

- a) FFVV
- b) VVVF
- c) VFFF
- d) FFFV
- e) VVFF

### 12ª QUESTÃO

Se acrescentássemos ao texto “Abre-te, sésamo” o seguinte trecho:

“O projeto da casa inteligente mostra que o avanço tecnológico vem prejudicando a vida humana, pois o computador tornou-se um terrível adversário, substituindo o homem em quase todas as funções. Com isso, o desemprego passou a representar um dos grandes dramas da sociedade moderna”.

- I- As ideias desse parágrafo funcionariam como uma conclusão, já que, no texto, não há conclusão.
- II- Essas colocações não teriam sentido ou coerência em relação ao tema desenvolvido inicialmente.
- III- Essas ideias só funcionariam como conclusão para o texto “Abre-te Sésamo”, se substituíssemos o conectivo “pois” por “assim”.

Concluimos que está(ão) CORRETA(s):

- a) Apenas II
- b) I, II e III
- c) Apenas II e III
- d) Apenas I e III
- e) Apenas I

### 13ª QUESTÃO

“A casa que papai alugara não ficava na praia exatamente, mas numa das ruas que a ela davam e onde uns operários trabalhavam diariamente no alinhamento de um dos canais que carregavam o enxurro para o mar do golfo.”

Mário de Andrade

No período acima, o segmento “que a ela davam e onde” pode ser substituído, sem prejuízo para o sentido original do período, por:

- a) que lhe conduziam, aonde
- b) que nela terminavam, às quais
- c) à qual cortavam, em cuja rua
- d) que nela desembocavam, na rua em que
- e) para a cuja iam, nas quais



Leia as placas abaixo e responda à questão 14.

Placa 01



Placa 02



### 14ª QUESTÃO

Com base nas placas acima, julgue cada uma das afirmações abaixo e, em seguida, responda o que se pede:

- I- A concordância verbal presente na placa 01 respeita a norma padrão. O sujeito do enunciado é indeterminado.
- II- A concordância verbal presente na placa 01 desrespeita a norma padrão. O sujeito do enunciado é “sorvetes”.
- III- A concordância nominal presente no enunciado da placa 02 desrespeita a norma padrão.
- IV- A concordância nominal presente no enunciado da placa 02 respeita a norma padrão.

Está (ão) CORRETA(s) apenas

- a) I, II e III
- b) II e III
- c) I e III
- d) III
- e) IV

Leia o trecho de texto abaixo para responder à questão 15.

01	O ISOPOR DELA FOI PARAR NO “LIXÃO”
02	Depois de liderar uma campanha para que seus 116 vizinhos passassem a reciclar o lixo, num prédio de São Paulo, a economista
03	Liz Pontes Moreira, 45 anos, sofreu duas decepções. Primeiro, ela e os outros viram os restos se acumular duas semanas a fio na
04	lixeira, sem que a cooperativa de catadores cumprisse o combinado: removê-los. Depois, foi a vez de a empresa particular que
05	havia sido acionada pelo síndico falhar. Ao ligar para a firma, Liz foi informada pelo gerente: "Enviamos uma parte do lixo da
06	senhora para o lixão". A razão? "Isopor e caixas longa-vida não valem nada neste mercado." Desiludida, a economista resolveu
07	deixar o lixo num posto de coleta.
	Veja, nº 2024, São Paulo, p. 119, 5 de setembro de 2007.

### 15ª QUESTÃO

Sobre a pontuação do texto só NÃO é verdadeiro que

- a) as aspas do texto delimitam o início e o fim da fala do gerente.
- b) se empregou a vírgula antes da oração iniciada pela conjunção “sem que” (linha 4) porque essa conjunção separa uma oração subordinada adverbial da oração principal.
- c) antes da expressão “removê-los” (linha 4), os dois pontos introduzem uma explicação do que foi combinado.
- d) a expressão “45 anos” (linha 3) está entre vírgulas porque é um vocativo, já que apresenta uma informação sobre a economista.
- e) a vírgula após “primeiro” (linha 3) se justifica por tratar-se de um termo anafórico enumerativo.



# INFORMÁTICA

## 16ª QUESTÃO

Algumas ferramentas livres do Linux são desenvolvidas por pessoas de todo o mundo de forma colaborativa. Assinale o módulo que define o núcleo operacional do sistema operacional Linux:

- a) Terminal
- b) Shell
- c) Script
- d) Explorer
- e) Kernel

## 17ª QUESTÃO

Comandos geralmente não podem ser escritos de uma forma aleatória. Eles necessitam de uma estrutura (sintaxe). É (São) componente(s) de comandos Linux:

- a) Comando Teste Memória
- b) Comando Opções Argumentos
- c) Comando Desligar Parâmetros
- d) Argumentos Teste Parâmetros
- e) Ligar Opções Parâmetros

## 18ª QUESTÃO

Existem muitas versões do Microsoft Windows disponíveis para os usuários. No entanto, não é uma versão oficial do Microsoft Windows

- a) Windows 7
- b) Windows 10
- c) Windows 8.1
- d) Windows 9
- e) Windows Server 2012

## 19ª QUESTÃO

Um microprocessador, uma unidade de memória e uma unidade de entrada e saída são suficientes para formar um(a)

- a) CPU
- b) Compilador
- c) Microcomputador
- d) Unidade Lógica Aritmética
- e) Servidor

## 20ª QUESTÃO

Utilizando o programa Google Sheets (Planilhas Google), qual alternativa representa o resultado da fórmula “=IF(MULT(A1;A3)>5;MÍNIMO(B1:B3);MÁXIMO(C1:C3))” ao ser aplicada na planilha eletrônica abaixo?

	A	B	C
1	1	5	3
2	2	6	2
3	3	7	1

- a) 7
- b) 2
- c) 1
- d) 5
- e) 3

**21ª QUESTÃO**

Sobre o IP (Internet Protocol), é CORRETO afirmar:

- I**- É um número que seu computador (ou roteador) recebe quando se conecta à internet.
- II**- É um número pelo qual o computador é identificado, permitindo enviar e receber dados.
- III**- É um protocolo que faz controle de transmissão.

Está (ão) CORRETA(S)

- a) Apenas I e III
- b) Apenas I e II
- c) I, II e III
- d) Apenas I
- e) Apenas II

**22ª QUESTÃO**

Sobre autenticação em sistemas para internet:

- a) É um método que serve apenas para garantir que o endereço IP do usuário esteja correto.
- b) É um método apenas para sites com extensão .com.br.
- c) É uma técnica para garantir o anonimato de todos os usuários e lhes garantir privacidade.
- d) É um método para identificar o usuário para garantir que ele seja realmente quem ele diz ser.
- e) São verificações que estão disponíveis em todos os programas instalados no sistema operacional Windows 10.

**23ª QUESTÃO**

Sobre as afirmações a seguir, é CORRETO afirmar:

- I**- Um firewall é um bloqueador de software ou de hardware que previne que usuários não autorizados acessem conteúdo restrito em uma rede.
- II**- FTP (File Transfer Protocol) é um formato utilizado para enviar e baixar arquivos em uma conexão de Internet.
- III**- HTML é uma linguagem padrão para construir e publicar páginas na web.

Está (ão) CORRETA(S)

- a) I, II e III
- b) Apenas III
- c) Apenas I
- d) Apenas II
- e) Apenas I e II

**24ª QUESTÃO**

No Google Chrome, assinale o atalho para abrir uma nova janela:

- a) Ctrl + s
- b) Alt + t
- c) Ctrl + n
- d) Alt + n
- e) Shift + n

**25ª QUESTÃO**

No Microsoft Power Point, de acordo com o site de suporte da Microsoft, é considerado o slide principal em uma hierarquia de slides que armazena informações sobre o tema e os layouts de slide de uma apresentação, incluindo o plano de fundo, a cor, as fontes, os efeitos, os tamanhos dos espaços reservados e o posicionamento:

- a) Slide mestre.
- b) Slide de título.
- c) Slide de título e conteúdo.
- d) Slide em branco.
- e) Slide imagem com legenda.





# CONHECIMENTOS ESPECÍFICOS

## 26ª QUESTÃO

Sobre o princípio de funcionamento do Esfigmomanômetro Mecânico Aneroide pode-se afirmar que se baseia na

- a) diferença de potencial entre terminal positivo e negativo da bateria.
- b) intensidade da corrente elétrica medida sobre uma resistência.
- c) frequência da rede elétrica fornecida pela concessionária local.
- d) compressão elástica do “cabelo” ou espiral causado pelo insuflamento do manguito.
- e) variação da altura da coluna de mercúrio.

## 27ª QUESTÃO

Ainda sobre o Esfigmomanômetro Mecânico Aneroide, é CORRETO afirmar que

- a) a pera é responsável pela geração dos sons de korotkoff.
- b) a abraçadeira envolve o fole que, por sua vez, aciona a válvula de alívio.
- c) o manguito armazena o ar sob pressão e pressiona o vaso alvo da medição da pressão arterial.
- d) necessita de um aterramento elétrico muito bem projetado para fornecer leitura sem erro.
- e) necessita de um display digital para indicação da pressão sistólica.

**A hemodiálise é um procedimento terapêutico da insuficiência renal através da filtração do sangue do paciente, por via extracorpórea. Nesse procedimento substâncias como ureia e creatina são filtradas do sangue. As máquinas de Hemodiálise possuem três principais subsistemas: Dialisador, o sistema de fornecimento de dialisato e o circuito de sangue extracorpóreo.**

## 28ª QUESTÃO

Sobre Equipamento de Hemodiálise é CORRETO afirmar que:

- a) não existem trocas de substâncias do dialisato para o sangue.
- b) é no dialisador (contendo a membrana semipermeável) que ocorrem as trocas de solutos e água.
- c) não existe seletividade na membrana do dialisador.
- d) não existem bombas eletromecânicas, pois a pressão arterial força a circulação do sangue.
- e) não necessita de manutenções corretivas pois são extremamente robustas.

## 29ª QUESTÃO

Sobre Equipamento de Hemodiálise pode-se afirmar que

- a) a água do sistema de fornecimento de dialisato não requer tratamento.
- b) não possuem componentes eletrônicos.
- c) necessita da monitoração permanente de um profissional durante o tratamento pois não possuem alarmes nem circuitos de proteção.
- d) não necessita de aterramento elétrico.
- e) equipamentos de hemodiálise representam um alto risco de contaminação.

**A incubadora neonatal é um dispositivo biomédico que tem por finalidade manter o recém-nascido em um ambiente controlado de modo a minimizar a perda de calor, melhorar a qualidade de ar e a exposição à luz, favorecendo, assim, o seu crescimento, desenvolvimento, resistência às doenças e a sua sobrevivência.**

## 30ª QUESTÃO

No que concerne à perda de calor do recém-nascido quais mecanismos de perdas são supridos por incubadora aberta com aquecedor irradiante?

- a) convecção e radiação.
- b) condução e convecção.
- c) radiação e condução.
- d) radiação e evaporação.
- e) evaporação e condução.

## 31ª QUESTÃO

Sobre uma incubadora de recém-nascido fechada em operação, é INCORRETO afirmar que

- a) a temperatura do ar pode ser superior 39° C.
- b) deve possuir um sistema de alarme de temperatura.
- c) a potência do elemento aquecedor resistivo é em torno de 255 W.
- d) possui um compartimento opcional para colocação de gelo.
- e) deve existir sempre um filtro na entrada de ar.

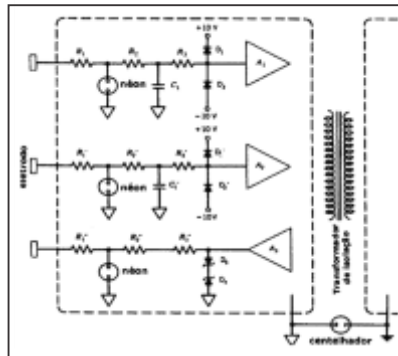


**32ª QUESTÃO**

A prática de inspeções periódicas pode revelar deficiências potencialmente perigosas e que poderiam causar lesões nos recém-nascidos. Uma boa prática de manutenção preventiva deve incluir

- a) medição mensal da tensão e corrente do sistema ventilação.
- b) carregamento da bateria no final de cada turno.
- c) medição da potência do aquecedor resistivo.
- d) substituição mensal dos sensores de temperatura.
- e) substituição de filtros com a frequência indicada pelo fabricante ou pelas normas adotadas na instituição de saúde.

O circuito de proteção de monitores cardíacos, mostrado abaixo, deve proteger tanto o paciente quanto os circuitos eletrônicos sensíveis quando da exposição destes a tensões ou correntes elevadas.



**33ª QUESTÃO**

Deste circuito quais os dois componentes que, respectivamente, o protegem contra os transientes altos, transientes baixos capacitados através dos eletrodos?

- a) néon e capacitor.
- b) resistor e capacitor.
- c) capacitor e diodo.
- d) diodo e resistor.
- e) neon e diodo zener.

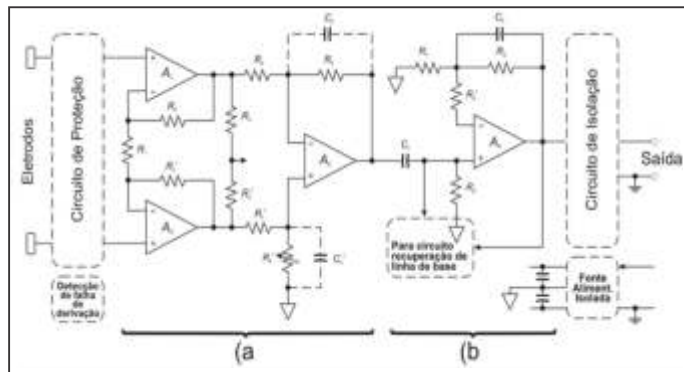
**34ª QUESTÃO**

No mesmo circuito, mostrado acima, qual a função do centelhador?

- a) Carregar o capacitor com alta tensão desfibriladora.
- b) Proteger os circuitos eletrônicos, aterrando os terras isolados na presença de pulso de desfibrilador.
- c) Desligar os circuitos de proteção.
- d) Polarizar reversamente os diodos zener.
- e) Referenciar a tensão dos eletrodos para evitar erros dos filtros RC.

**35ª QUESTÃO**

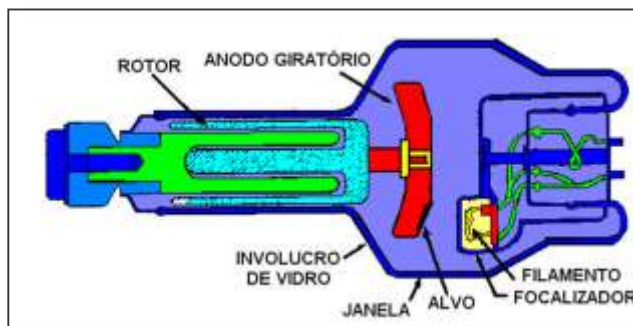
Qual a função da parte b do circuito abaixo?



- a) gerar pulso de calibração do equipamento.
- b) multiplicar os ganhos de cada amplificador operacional.
- c) corrigir a frequência do sinal cardíaco.
- d) estabelecer o ganho final e a resposta em frequência do equipamento.
- e) interligar o circuito de isolamento com circuito de proteção.



As unidades radiográficas, máquinas de raios-X, produzem as imagens em radiodiagnóstico obtidas pela interação da radiação com os tecidos. Estas imagens são resultado da detecção de fótons de raios-X que não foram absorvidos durante a exposição do paciente à radiação. De maneira simplificada é possível a identificação de três componentes fundamentais em qualquer sistema de diagnóstico radiológico: Gerador de raios-X (fonte de alta tensão), Tubo de raios-X, Sistema de detecção.



### 36ª QUESTÃO

Concernente à ampola ou Tubo de raios-x, mostrada na figura acima, e possível é CORRETO afirmar que NÃO é função do anodo

- conduzir elétrons através do tubo aos cabos conectados e então à seção de alta tensão.
- receber os elétrons emitidos pelo catodo.
- conduzir calor, pois deve ser um bom condutor térmico.
- funcionar como suporte para o alvo.
- emitir os elétrons para o catodo.

### 37ª QUESTÃO

Sobre os bisturis elétricos NÃO é CORRETO afirmar que:

- para realizar o corte a tensão elétrica de aplicação tem que ser muito baixa.
- é possível realizar a coagulação impedindo as hemorragias.
- no corte do tecido o eletrodo não toca o tecido.
- realizam a secagem térmica pelo contato do eletrodo com o tecido.
- é possível realizar as funções de corte e coagulação ao mesmo tempo.

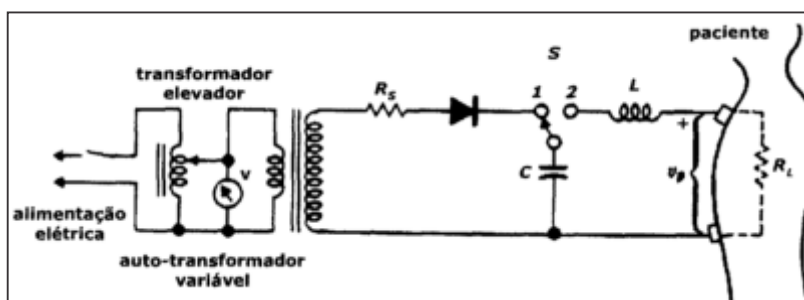
### 38ª QUESTÃO

Com referência aos tipos de controle dos mecanismos de funcionamento e/ou das válvulas de saída de um ventilador pulmonar NÃO é possível que os mecanismos sejam

- elétricos.
- mecânicos.
- pneumáticos.
- hidráulicos.
- eletrônicos.

### 39ª QUESTÃO

Referente ao circuito do desfibrilador mostrado na figura abaixo é possível afirmar que



- o carregamento se dá pelo circuito formado por C, L e  $R_L$ .
- o carregamento se dá pelo circuito formado pelo Resistor  $R_s$ , diodo e o indutor L.
- o carregamento se dá pelo circuito formado pelo Resistor  $R_s$ , diodo e o capacitor C.
- o descarregamento se dá pelo circuito formado por  $R_s$ , diodo e o capacitor C.
- o circuito se carrega tanto pelo Resistor  $R_s$  quanto por  $R_L$ .



---

**Um sistema de aterramento é, em suma, um conjunto de condutores, cabos, hastes e conectores interligados que permitem a condução e dissipação para a terra das correntes que sejam impostas ao sistema.**

**40ª QUESTÃO**

Concernente ao aterramento em um Estabelecimento assistencial de Saúde é CORRETO afirmar que

- a) deve proteger apenas o paciente.
- b) deve proteger o paciente, acompanhantes, os equipamentos e todos os profissionais de saúde que se utilizam dos equipamentos.
- c) deve proteger apenas o profissional de saúde.
- d) deve proteger apenas os equipamentos biomédicos.
- e) deve proteger apenas o paciente e o profissional de saúde.